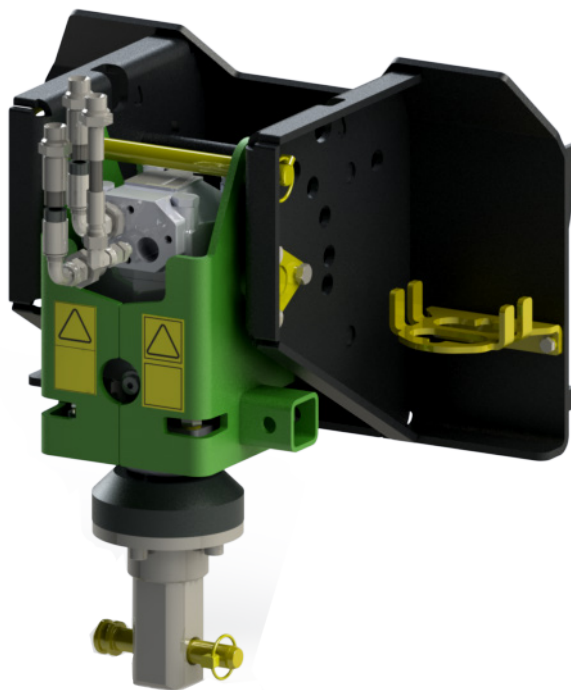


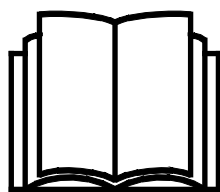
AVANT[®]

Návod na obsluhu a údržbu



Multifunkčná hnacia jednotka

Číslo produktu A37190



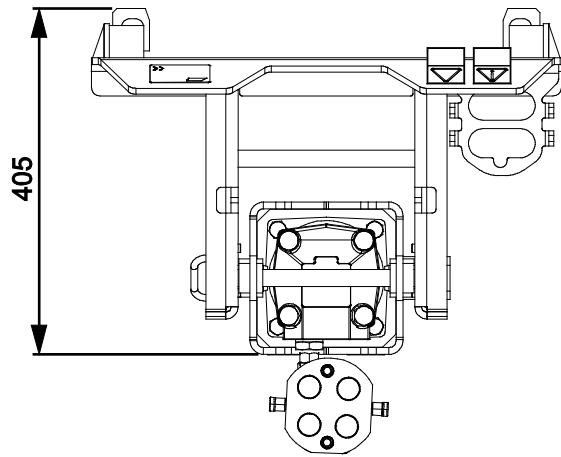
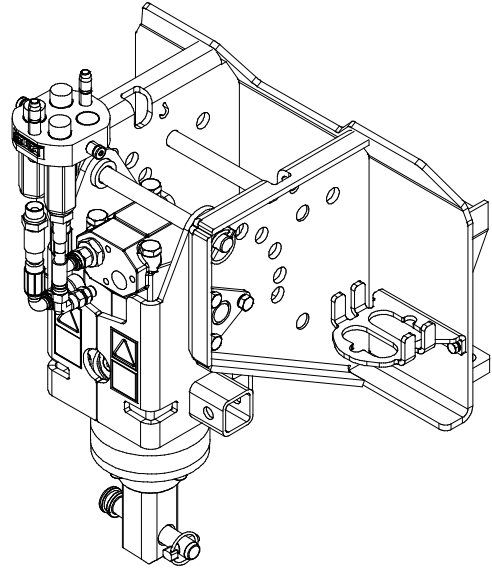
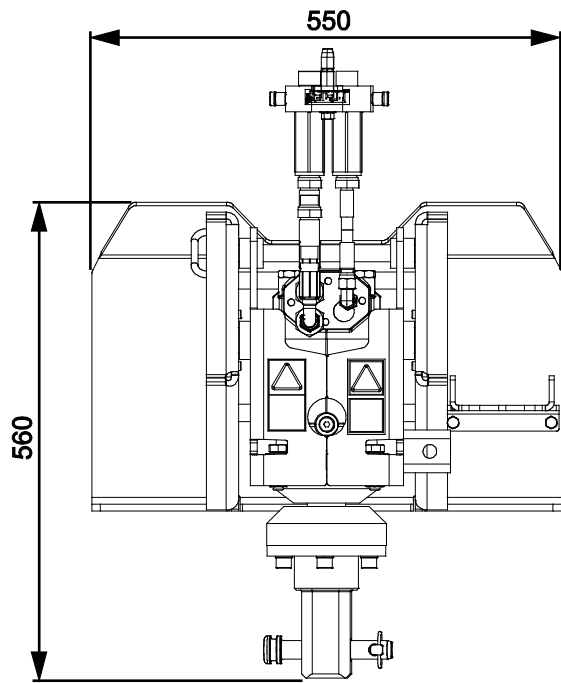
Please read this manual carefully before using the equipment, and follow all instructions.

Keep this manual for later reference.

Manufacturer:

AVANT[®]
AVANT TECNO OY
e-mail: sales@avanttecno.com

Ylötie I
33470 YLÖJÄRVI
FINLAND
Tel. +358 3 347 8800
Fax +358 3 348 5511



CONTENTS

| | |
|---|-----------|
| I. PRED SLOV | 5 |
| Varovné symboly použité v tejto príručke | 6 |
| 2. ÚČEL POUŽITIA | 7 |
| 3. BEZPEČNOSTNÉ POKYNY NA VIACÚČELOVEJ HNACEJ JEDNOTKY | 8 |
| 4. TECHNICKÉ ŠPECIFIKÁCIE | 12 |
| 4.1 Rýchlosť otáčania | 12 |
| 4.2 Pracovné nástroje pre hnaciu jednotku | 13 |
| 4.3 Bezpečnostné štítky a hlavné komponenty prídavného zariadenia | 14 |
| 5. MONTÁŽ PRÍDAVNÉHO ZARIADENIA | 16 |
| 5.1 Pripájanie a odpájanie hydraulických hadíc | 17 |
| 6. OBSLUHA PRÍDAVNÉHO ZARIADENIA | 19 |
| 6.1 Kontroly pred použitím | 21 |
| 6.2 Úpravy | 22 |
| 6.2.1 Orientácia | 22 |
| 6.2.2 Bočný posun – Adaptér naklonenia 90 ° | 23 |
| 6.2.3 Práca na nerovnom povrchu | 24 |
| 6.3 Prepravná poloha | 24 |
| 6.4 Uskladnenie | 25 |
| 7. POUŽÍVANIE PRACOVNÝCH NÁSTROJOV | 26 |
| 7.1 Výmena pracovných nástrojov | 26 |
| 7.2 Vrtáky | 27 |
| 7.2.1 Používanie vrtáka | 28 |
| 7.3 Miešacia lyžica na betón | 32 |
| 7.3.1 Montáž miešacej lyžice na betón | 33 |
| 7.3.2 Používanie miešacej lyžice na betón | 33 |
| 7.3.3 Obsluha miešacej lyžice na betón | 35 |
| 7.3.4 Skladovanie miešačky na betón | 36 |
| 7.3.5 Čistenie miešacej lyžice na betón | 37 |
| 7.4 Karuselová kefa | 38 |
| 7.4.1 Používanie karuselovej kefy | 39 |
| 7.4.2 Bočný posun kefy | 40 |
| 7.4.3 Uskladnenie karuselovej kefy | 40 |
| 7.5 Rotačný kyprič | 41 |
| 7.6 Adaptér na zemné skrutky | 43 |
| 7.6.1 Používanie adaptéra na zemné skrutky | 44 |
| 7.7 Štiepací skrutka na stromy | 45 |
| 7.7.1 Používanie štiepacej skrutky na stromy | 47 |
| 7.8 Navíjací bubon na káble/hadice | 48 |
| 7.8.1 Pripojenie navíjacieho bubna na káble/hadice | 50 |

| | | |
|-----------|---|-----------|
| 7.9 | Bubnové sito | 52 |
| 7.9.1 | Používanie bubnového sita | 53 |
| 7.10 | Kefa na burinu XL..... | 55 |
| 7.10.1 | Používanie kefy na burinu XL..... | 56 |
| 7.10.2 | Uskladnenie kefy na burinu..... | 56 |
| 7.11 | Kefa z drôteného lana..... | 57 |
| 7.11.1 | Používanie kefy z drôteného lana..... | 58 |
| 8. | ÚDRŽBA A SERVIS | 59 |
| 8.1 | Kontrola hydraulických komponentov..... | 59 |
| 8.2 | Čistenie prídavného zariadenia | 60 |
| 8.3 | Kontrola kovových konštrukcií..... | 60 |
| 8.4 | Mazanie | 60 |
| 8.5 | Údržba pracovných nástrojov..... | 60 |
| 8.5.1 | Karuselová kefa | 60 |
| 8.5.2 | Kefa na burinu XL | 61 |
| 8.5.3 | Kefa z drôteného lana | 62 |
| 8.5.4 | Vrták..... | 63 |
| 8.5.5 | Rotačný kyprič..... | 65 |
| 8.5.6 | Štiepacia skrutka na stromy | 65 |
| 9. | ZÁRUČNÉ PODMIENKY | 66 |

I. Predslov

Spoločnosť Avant Tecno Oy by sa vám chcela poďakovať za zakúpenie tohto prídavného zariadenia pre váš nakladač Avant. Prídavné zariadenie bolo navrhnuté a vyrobené na základe dlhoročných skúseností s vývojom a výrobou produktov. Oboznámením sa s touto príručkou a dodržiavaním pokynov zaistíte svoju bezpečnosť a zabezpečíte spoľahlivú prevádzku a dlhú životnosť zariadenia. Pred použitím zariadenia alebo vykonávaním údržby si pozorne prečítajte tieto pokyny.

Účelom príručky je pomôcť vám:

- prevádzkovať zariadenie bezpečne a efektívne
- pozorovať akékoľvek nebezpečné situácie a predchádzať im
- udržať zariadenie v neporušenom stave a zabezpečiť dlhú životnosť

Na základe týchto pokynov môže prídavné zariadenie a nakladač bezpečne používať aj neskúsený používateľ. Príručka obsahuje dôležité pokyny aj pre skúsených operátorov Avant. Pred použitím zariadenia sa uistite, že všetky osoby používajúce nakladač boli riadne poučené a oboznámili sa s návodom na obsluhu nakladača, každým používaným prídavným zariadením a všetkými bezpečnostnými pokynmi. Je zakázané používať zariadenie na iné účely alebo iným spôsobom, ako je opísané v tejto príručke. Túto príručku majte vždy pri ruke počas celej životnosti zariadenia. Pri predaji alebo prevode zariadenia nezabudnite túto príručku odovzdať novému vlastníkovi. Pri strate alebo poškodení príručky si môžete vyžiadať novú príručku od svojho predajcu Avant alebo od výrobcu.

Okrem bezpečnostných pokynov uvedených v tomto návode musíte dodržiavať všetky predpisy týkajúce sa bezpečnosti práce, miestne právne predpisy a ďalšie nariadenia týkajúce sa používania zariadenia. Najmä sa musia dodržiavať nariadenia týkajúce sa používania zariadenia na verejných cestách. Predtým, ako nakladač začnete používať na ceste, spojte sa so svojím predajcom Avant, ktorý vám poskytne ďalšie informácie o miestnych požiadavkách.

S akýmikoľvek otázkami, žiadosťami o servis a náhradné diely alebo akýmikoľvek problémami, ktoré sa môžu vyskytnúť pri práci so strojom, sa obráťte sa na svojho miestneho predajcu AVANT.

Táto príručka je prekladom originálnych pokynov v anglickom jazyku. V dôsledku neustáleho vývoja produktu sa niektoré podrobnosti uvedené v tejto príručke môžu líšiť od vášho zariadenia. Obrázky môžu tiež zobrazovať voliteľné výbavu alebo funkcie, ktoré v súčasnosti nie sú k dispozícii. Vyhradzuje si právo na zmenu obsahu návodu bez predchádzajúceho upozornenia. Copyright © 2021 Avant Tecno Oy. Všetky práva vyhradené.

Varovné symboly použité v tejto príručke

V tejto príručke sa používajú nasledujúce varovné symboly. Označujú faktory, ktoré je potrebné zohľadniť na zníženie rizika zranenia osôb alebo poškodenia majetku:



VAROVANIEBEZPEČNOSTNÝ VÝSTRAŽNÝ SYMBOL

Tento symbol znamená: „**Varovanie, dávajte si pozor! Ide o vašu bezpečnosť!**“

Pozorne si prečítajte nasledujúcu správu, ktorá varuje pred bezprostredným nebezpečenstvom, ktoré by mohlo spôsobiť vážne zranenie osôb.

Symbol bezpečnostného upozornenia a súvisiace bezpečnostné vyhlásenie označujú dôležité bezpečnostné správy v tomto návode. Používajú sa na upozornenie na pokyny týkajúce sa vašej osobnej bezpečnosti alebo bezpečnosti iných osôb. Keď vidíte tento symbol, buďte opatrný. Ide o vašu bezpečnosť. Pozorne si prečítajte nasledujúcu správu a informujte ostatných pracovníkov obsluhy.

NEBEZPEČENSTVO Toto signálne slovo označuje nebezpečnú situáciu, ktorá spôsobí smrť alebo vážne zranenie, ak sa jej nezabráni.

VAROVANIE Toto signálne slovo označuje potenciálne nebezpečnú situáciu, ktorá by mohla spôsobiť vážne zranenie alebo smrť, ak sa jej nezabráni.

UPOZORNENIE Toto signálne slovo sa používa, keď môže dôjsť k ľahkému zraneniu, ak sa pokyny nebudú dôsledne dodržiavať.

OZNÁMENIE

Toto signálne slovo označuje informácie o správnej prevádzke a údržbe zariadenia.

Nedodržanie pokynov uvedených vedľa symbolu môže mať za následok poruchy zariadenia alebo iné škody na majetku.

2. Účel použitia

Viacúčelová hnacia jednotka AVANT je prídavné zariadenie vhodné na použitie s kompaktnými nakladačmi Avant uvedenými v tabuľke 1. Táto silná a pevná viacúčelová hnacia jednotka s hydraulickým otáčaním je vybavená štvorhranným hriadelom a systémom zaisťovacích čapov, ktorý umožňuje používať rozličné pracovné nástroje. Systém zaisťovacích čapov umožňuje používať na hnacej jednotke rozličné nástroje a rýchlo ich vymieňať.

K hnacej jednotke je možné pripojiť nasledujúce pracovné nástroje: vrtáky, adaptér na zemné skrutky, bubnová miešačka na betón, štiepacia skrutka na stromy, bubnové sito, navíjací bubon na káble/hadice, karuselová kefa a rotačný kyprič. Dostupné nástroje pre hnaciu jednotku sú podrobnejšie popísané v tejto príručke.

Viacúčelová hnacia jednotka nie je určená na žiadne iné použitie, než je uvedené v tejto príručke, a nesmie sa používať na žiadne iné účely, ako sú tie, na ktoré je určená.

Toto prídavné zariadenie bolo navrhnuté tak, aby vyžadovalo čo najmenšiu údržbu. Obsluha môže vykonávať pravidelné úlohy údržby. Obsluha nemôže vykonávať všetky opravy a náročné opravy a údržba sa musia zveriť špecializovaným technikom. Všetky údržbárske práce sa musia vykonávať pomocou vhodného bezpečnostného vybavenia. Náhradné diely sa musia zhodovať s originálnymi špecifikáciami, čo sa dá zabezpečiť iba použitím originálnych náhradných dielov. Môže byť k dispozícii samostatný katalóg náhradných dielov. Obráťte sa na svojho predajcu Avant.

Oboznámte sa s pokynmi týkajúcimi sa servisu a údržby. Ak máte ďalšie otázky o prevádzke alebo údržbe zariadenia alebo žiadosti o servis alebo potrebujete náhradné diely, kontaktujte svojho predajcu AVANT.

Stôl 1 – Multifunkčná hnacia jednotka – Kompatibilita s nakladačmi Avant

| | | | | | | | | |
|--------|--------|------|-----|--------|-----|------|------|-----|
| Model | 220 | 313S | 420 | 525LPG | 630 | 735 | | |
| | 225 | 320S | 423 | R28 | R35 | 745 | 850 | e5 |
| | 225LPG | | 520 | 528 | 635 | 750 | 860i | e6 |
| | | | 523 | 530 | 640 | 755i | | |
| | | | R20 | | | 760i | | |
| A37190 | • | • | • | • | • | • | • | (•) |

Prídavné zariadenie sa odporúča používať iba s nakladačmi označenými • v tabuľke 1. Pri používaní s modelmi označenými (•) sa nemusí dosiahnuť plný výkon. Môžu byť tiež potrebné dodatočné protizávažia. S otázkami o kompatibilitě s modelom, ktorý nie je uvedený v tabuľke, sa obráťte na svojho predajcu Avant.

3. Bezpečnostné pokyny na viacúčelovej hnacej jednotky.

Majte na pamäti, že bezpečnosť je výsledkom niekoľkých faktorov. Kombinácia nakladač-prídavné zariadenie je veľmi výkonná a nesprávne či neopatrné používanie alebo údržba môžu spôsobiť vážne zranenie osôb alebo poškodenie majetku. Z tohto dôvodu sa všetci operátori musia pred začatím práce dôkladne oboznámiť so správnym používaním, návodom na obsluhu nakladača a príručkou prídavného zariadenia. Nepoužívajte prídavné zariadenie, ak ste sa úplne neoznámili s jeho prevádzkou a súvisiacimi nebezpečenstvami.



NEBEZPEČENSTVO

Nesprávne alebo neopatrné používanie prídavného zariadenia alebo používanie prídavného zariadenia, ktoré je v zlom stave, môže vyvolať riziko vážnych zranení. V bezpečnej oblasti sa oboznámte sa s ovládačmi nakladača, správnym postupom pripojenia a správnym spôsobom obsluhy prídavného zariadenia. Hlavne si preštudujte, ako bezpečne zastaviť zariadenie. Pozorne si prečítajte všetky bezpečnostné opatrenia.

Pred prácou s prídavným zariadením si prečítajte všetky bezpečnostné pokyny



VAROVANIE

- Pri pripájaní prídavného zariadenia k nakladaču **zabezpečte, aby zaist'ovacie čapy rýchlopínacej dosky nakladača boli v dolnej polohe a aby zaistili prídavné zariadenie k nakladaču.** Nikdy nezdvíhajte ani nepresúvajte nezaistené prídavné zariadenie.
- Toto prídavné zariadenie je navrhnuté tak, aby ho v jednom momente mohol používať jeden pracovník obsluhy. Nedovoľte iným osobám, aby sa pohybovali v blízkosti zariadenia, ktoré sa práve používa.
- Počas pojazdu vždy prepravujte prídavné zariadenie v čo najnižšej polohe, aby ste udržali nízke ťažisko, a teleskopické rameno majte zatiahnuté.
- **Riziko rozdrvenia – Uistite sa, že prídavné zariadenie je riadne zamknuté.** Nezamknuté prídavné zariadenie sa môže pohnúť alebo spadnúť a spôsobiť vážne zranenie. Pri pripájaní prídavného zariadenia k nakladaču zabezpečte, aby zaist'ovacie čapy rýchlopínacej dosky nakladača boli v dolnej polohe a aby zamkli prídavné zariadenie k nakladaču. Ubezpečte sa tiež, že nástroje hnacej jednotky sú bezpečne zamknuté v hnacej jednotke.
- **Nebezpečenstvo zachytenia – Otáčajúce sa diely.** Nikdy neopúšťajte sedadlo vodiča, keď prídavné zariadenie beží alebo keď je ovládanie prídavnej hydrauliky zamknuté, okrem prípadov, keď používate nástroje, ktoré je špecificky potrebné otočiť z miesta v blízkosti prídavného zariadenia. Vždy zachovávajte bezpečnú vzdialenosť medzi osobami a strojom, ktorý sa môže spustiť alebo pohnúť. Zastavte prídavné zariadenie v súlade s procesom bezpečného zastavenia a pevne spustite prídavné zariadenie na zem pred opustením sedadla vodiča alebo ak sa v pracovnej oblasti nachádzajú iné osoby.
- **Riziko zachytenia – Pri práci s prídavným zariadením alebo v jeho blízkosti nikdy nenoste voľné oblečenie, ako sú dlhé šatky alebo voľné šnúrky do topánok, a nedovoľte to ani žiadnemu pomocnému personálu.** Vždy zastavte prídavné zariadenie, kým sa k nemu ktokoľvek priblíži. Držte ruky a nohy mimo dosah pohyblivých prvkov. Aby sa odstránilo riziko zachytenia na pracovisku, dajte si pozor na správne oblečenie.
- **Riziko prevrátenia – Preskúmajte pracovnú oblasť a vopred si naplánujte prácu.** Vopred sa uistite, že práca v pracovnej oblasti je bezpečná. Aj na rovnom povrchu zaistíte stabilitu nakladača a pevnosť podkladu.



VAROVANIE

- **Riziko pomliaždenia pod prídavným zariadením alebo ramenom nakladača – Pred opustením sedadla vodiča pevne spustite prídavné zariadenie na zem.** Počas údržby alebo kontrol sa uistite, že prídavné zariadenie je správne podoprené. Keď je rameno nakladača zdvihnuté, neopúšťajte sedadlo vodiča. Je nebezpečné pohybovať sa pod zdvihnutým prídavným zariadením alebo ramenom nakladača, pretože rameno môže klesnúť v dôsledku straty stability, mechanickej poruchy alebo keď iná osoba obsluhuje ovládače nakladača.
- **Riziko prevrátenia – Vždy prepravujte prídavné zariadenie čo najnižšie a čo najbližšie k stroju, aby ste udržali nízke ťažisko.** Na klzkých povrchoch jazdite pomaly a premyslene. Ovládacie prvky nakladača ovládajte pomalými a plynulými pohybmi, hlavne v naklonenom teréne.
- Uvedomte si, že hnacia jednotka má kĺby a voľne sa pohybuje. Pri preprave musí byť hnacia jednotka naklonená dopredu a zaistená zaistovacím čapom. Hnaciú jednotku nenakláňajte príliš, pretože by sa mohla prevrátiť. Os majte naklonenú k zemi v polohe, v ktorej sa nezvrtne ani nenarazí na nakladač, zem alebo akúkoľvek prekážku.
- V dôsledku chvenia otáčajúceho sa nástroja sa nakladač môže mierne pohybovať. Ubezpečte sa, že to nevyvolá riziká. Rameno nakladača netlačte dole príliš tvrdo a zaistite, že predné pneumatiky ostanú v kontakte so zemou.
- Pri kontrolách a údržbe sa uistite, že prídavné zariadenie je riadne podopreté. Nástroj riadne uskladnite a predtým než vyberiete zaistovací čap z nastavenia uhla hnacej jednotky, sa uistite, že hnacia jednotka je podopretá. Nikdy nevykonávajte žiadnu údržbu alebo úpravy ani nevymieňajte nástroje hnacej jednotky, keď beží motor nakladača.
- Prídavné zariadenie používajte iba na určený účel a výlučne s originálnymi nástrojmi pre prídavné zariadenie.
- Pred akýmkoľvek čistením, údržbou alebo úpravami zastavte nakladač a umiestnite prídavné zariadenie do bezpečnej polohy, ako sa opisuje v procese bezpečného zastavenia.
- Venujte pozornosť okoliu a všetkým ostatným osobám a strojom pohybujúcim sa v okolí. Venujte pozornosť obrysom terénu a iným nebezpečenstvám, ako sú vetvy a stromy, ktoré môžu siahať do oblasti vodiča, uvoľnené kamene a klzké povrchy.
- Používajte iba prídavné zariadenie, ktoré je v dobrom stave. Prídavné zariadenie neupravujte spôsobom, ktorý by mohol ovplyvniť jeho bezpečnosť.
- Prídavné zariadenie používajte iba na určený účel. Iné použitie môže spôsobiť zbytočné bezpečnostné riziká a poškodiť zariadenie.
- Skontrolujte, či je nakladač vybavený potrebnými bezpečnostnými komponentmi a či sú komponenty v pracovnom stave. Musí sa používať bezpečnostný pás. Ak existujú osobitné riziká týkajúce sa pracovnej oblasti, použite vhodné bezpečnostné vybavenie.
- Taktiež si prečítajte bezpečnostné pokyny a informácie o správnom používaní nakladača v návode na obsluhu nakladača.



NEBEZPEČENSTVO

Riziko vážneho poranenia otáčajúcimi sa časťami – Zachovávajte bezpečnú vzdialenosť. Zachytenie v otáčajúcom sa nástroji alebo rozdrvenie pod ramenom nakladača môže spôsobiť vážne poranenie alebo smrť. Nikdy neopúšťajte sedadlo vodiča, keď prídavné zariadenie beží alebo keď je zdvihnuté nad zemou, okrem prípadov, keď používate nástroje, pri ktorých je špecificky potrebné stáť v ich blízkosti, keď sa používajú. Udržiavajte tiež iné osoby v bezpečnej vzdialenosti od zariadenia a okamžite zastavte zariadenie najneskôr v momente, keď sa iná osoba k nemu priblíži na menej ako 1 meter. Pri priblížení sa k prídavnému zariadeniu alebo výmenou nástroja uplatnite proces bezpečného zastavenia.



NEBEZPEČENSTVO

Riziko zamotania sa a rozdrvenia– Pred čistením alebo odstránením zablokovania zastavte prídavné zariadenie. Prídavné zariadenie sa môže začať otáčať okamžite po odstránení zablokovania. Vždy uplatňujte proces bezpečného zastavenia, aby ste zabránili pohybu otočných častí pri odstraňovaní zablokovania.



NEBEZPEČENSTVO

Riziko porezania a oddelenia končatín – ostré čepele a miesta na pracovných nástrojoch, kde hrozí riziko oddelenia častí tela. Dajte si pozor na ostré čepele a riziko rozdrvenia, hlavne počas údržby alebo pri odstraňovaní zablokovania. Vždy zastavte prídavné zariadenie podľa procesu bezpečného zastavenia. Aby ste sa uistili, že sa prídavné zariadenie nebude otáčať, odpojte multikonektor (alebo hydraulické rýchlospojky) pred priblížením sa k zariadeniu. Pamätajte si, že rameno nakladača sa môže spustiť alebo nakloniť, aj keď bol motor vypnutý. Nikdy nevstupujte pod zdvihnuté rameno alebo akýkoľvek komponent stroja. Držte sa mimo pohybujúcich sa spojov.



Nezabudnite nosiť vhodné osobné ochranné prostriedky:

- Hlučnosť na sedadle vodiča môže prekročiť 85 dB (A) v závislosti od modelu nakladača a pracovného cyklu. Dlhodobé vystavenie hlasnému hluku môže poškodiť sluch. Pri práci so nakladačom noste ochranu sluchu.



- Noste ochranné rukavice.



- Pri práci so nakladačom noste bezpečnostnú obuv.



- Používajte ochranné okuliare, napr. pri manipulácii s hydraulickými komponentmi.



- Manipulácia s určitými typmi materiálov môže spôsobovať šírenie prachu. Používajte dýchaciu masku na ochranu proti prachu.

Bezpečné zastavenie prídavného zariadenia pred presunom do blízkosti prídavného zariadenia:**VAROVANIE**

Po vykonaní procesu bezpečného zastavenia **vždy zastavte prídavné zariadenie pred opustením sedadla vodiča**. Proces bezpečného zastavenia zabraňuje akýmkoľvek neúmyselným pohybom prídavného zariadenia. Upozorňujeme, že rameno nakladača môže klesnúť, aj keď je motor nakladača vypnutý. Proces bezpečného zastavenia:

- Spustíte rameno a prídavné zariadenie na zem.
- Vypnite motor nakladača a zatiahnite parkovaciu brzdu.
- Vypustíte zvyškový tlak z hydraulického systému. Niekoľkokrát posuňte všetky hydraulické ovládacie páky do ich krajných polôh.
- Vyberte kľúč zapalovania, aby ste zabránili naštartovaniu stroja.

4. Technické špecifikácie

Tabuľka 2 – Multifunkčná hnacia jednotka – Špecifikácie

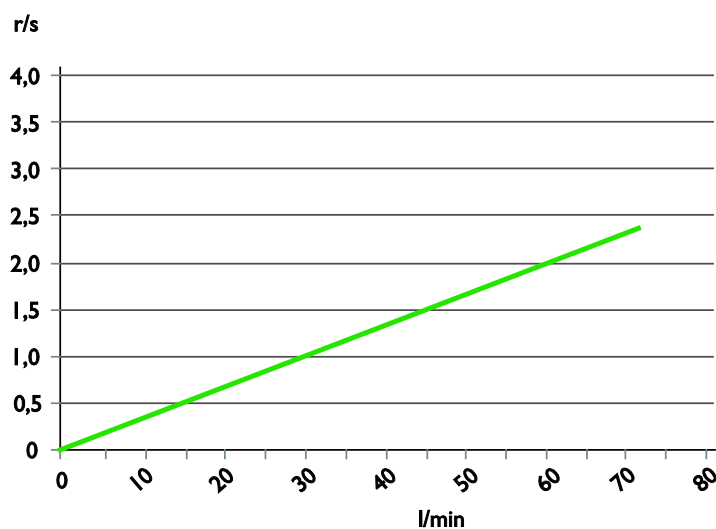
| | |
|------------------------------------|-----------------------------------|
| Číslo produktu | A37190 |
| Šírka: | 550 mm |
| Výška: | 560 mm |
| Dĺžka: | 405 mm |
| Maximálny krútiaci moment: | 1355 Nm |
| Hmotnosť: | 80 kg |
| Upevnenie nástroja: | 57 mm, štvorcové |
| Hydraulický príkon: | 30-60 l/min 20 MPa (200 barov) |
| Vhodné nakladače AVANT: | Pozrite si tabuľku 1 |
| Adaptér naklonenia, 90 °: | A37323 Pozrite si stranu 22 |
| Dostupné nástroje hnacej jednotky: | Pozrite si tabuľku 3 |

4.1 Rýchlosť otáčania

Rôzne pracovné nástroje pracujú rôznymi rýchlosťami. Použite nižšie uvedený graf na odhad rýchlosti otáčania pomocou návodu na obsluhu nakladača.

- Horizontálna os: Prietok hydraulického oleja v litroch za minútu
- Vertikálna os: Rýchlosť otáčania viacúčelovej hnacej jednotky v otáčkach za sekundu

Graf 1– Rýchlosť otáčania viacúčelovej hnacej jednotky v otáčkach za sekundu



4.2 Pracovné nástroje pre hnaciu jednotku

V tabuľke 3 nižšie sú uvedené pracovné nástroje pre viacúčelovú hnaciu jednotku. Zmeny dostupnosti sú možné, vyžiadať si najnovšie informácie od svojho predajcu Avant alebo navštívte webovú stránku Avant.

Podrobné informácie o jednotlivých nástrojoch nájdete na príslušnej stránke tejto príručky.

Tabuľka 3 – Multifunkčná hnacia jednotka – Špecifikácie dostupných nástrojov hnacej jednotky

| Produkt: | Vrták | Navíjací bubon na káble/hadice | Karuselová kefa | Bubnová miešačka na betón | Kefa na burinu XL |
|-------------------|--|--------------------------------|-----------------|---------------------------|-------------------|
| Číslo produktu | <i>K dispozícii sú rozličné modely vrtákov</i> | A37311 | A37317 | A37395 | A429932 |
| Pozrite si stranu | 27 | 47 | 37 | 32 | 54 |

| Produkt: | Bubnové sito | Štiepacia skrutka na stromy | Adaptér na zemné skrutky | Rotačný kyprič | Kefa z drôteného lana |
|-------------------|--------------|-----------------------------|--------------------------|----------------|-----------------------|
| Číslo produktu | A37207 | A37500 | A418530 | A37491 | A431157 |
| Pozrite si stranu | 51 | 44 | 43 | 40 | 56 |

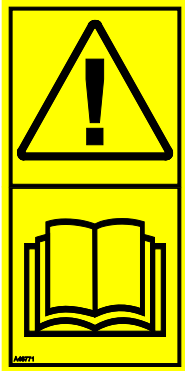
4.3 Bezpečnostné štítky a hlavné komponenty prídavného zariadenia

Nižšie sú uvedené štítky a označenia na prídavnom zariadení. Štítky musia byť na zariadení viditeľné a čitateľné. Vymeňte akýkoľvek nejasný alebo chýbajúci štítok. Nové štítky môžete získať od svojho predajcu alebo s využitím kontaktných informácií uvedených na zadnej strane.



VAROVANIE

Uistite sa, že sú všetky varovné nálepky sú čitateľné. Výstražné štítky obsahujú dôležité bezpečnostné informácie a pomáhajú identifikovať a zapamätať si riziká spojené so zariadením. Vymeňte poškodené alebo chýbajúce varovné štítky za nové.



A46771



A46772

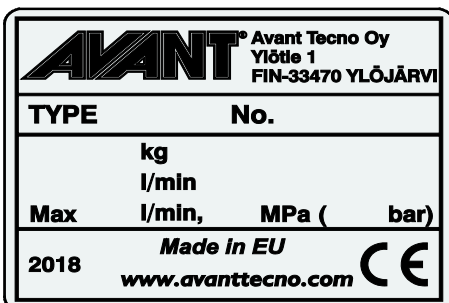


A46803



A46805

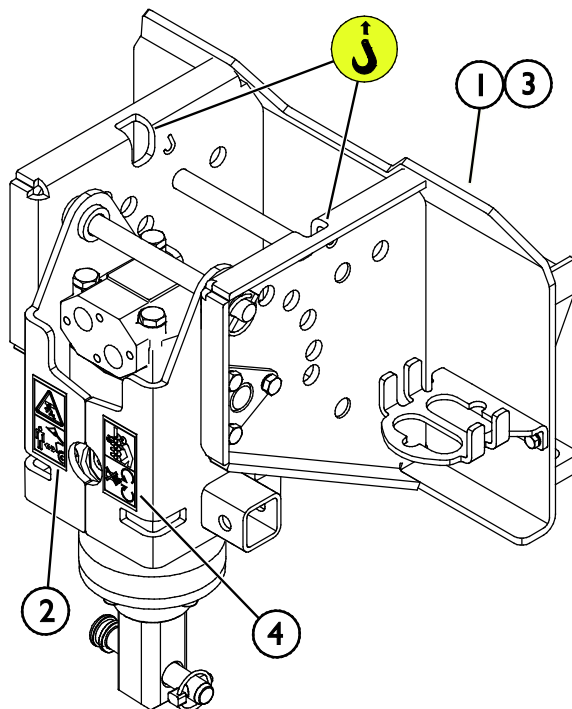
Nalepenie novej nálepky: Povrch dôkladne očistite, aby ste úplne odstránili masť. Nechajte povrch úplne vyschnúť. Odlepte ochrannú fóliu z nálepky a pevne nálepku pritlačte, aby ste ju nalepili. Dajte pozor, aby ste sa nedotkli lepidla nálepky.



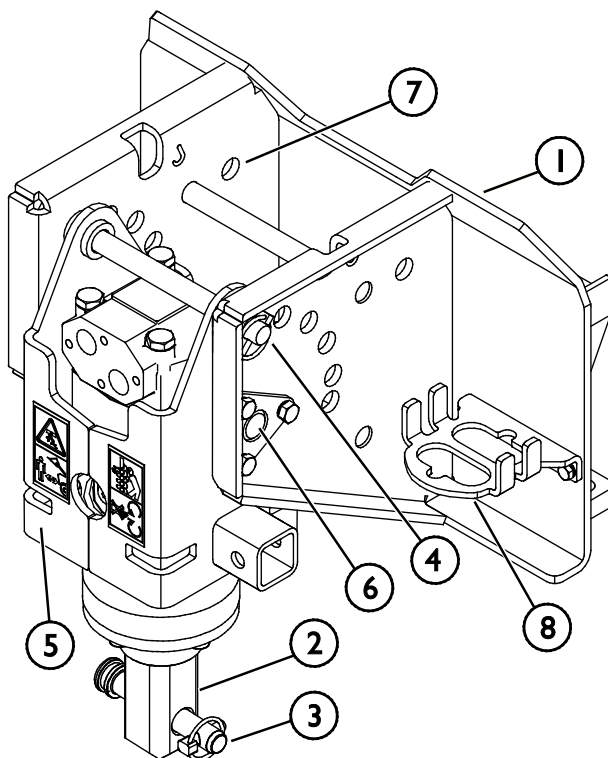
Identifikačný štítok prídavného zariadenia A420014

Tabuľka 4 – Umiestnenie nálepiek a varovné správy

| Nálepka | Varovná správa |
|-----------|---|
| 1 A46771 | Nebezpečenstvo nesprávneho použitia – Pred použitím si prečítajte pokyny. |
| 2 A46772 | Nebezpečenstvo rozdrvenia – Nechodte pod zdvihnuté prídavné zariadenie, držte sa mimo zdvihnutého zariadenia. |
| 3 A46803 | Nebezpečenstvo priškripania a porezania. Nedotýkajte sa pohyblivých častí, nenechávajte zariadenie v chode. Prídavné zariadenie obsluhujte iba zo sedadla vodiča. |
| 4 A46805 | Dávajte si pozor na zachytenie otáčajúcim sa nástroj. Nepribližujte sa k zariadeniu, kým sa otáča. Dávajte tiež pozor na zachytenie voľného ošatenia, vlasov, šperkov a podobných predmetov. Zachovávajte bezpečnú vzdialenosť a používajte proces bezpečného zastavenia. |
| 5 A420014 | Identifikačný štítok prídavného zariadenia |


Tabuľka 5 – Multifunkčná hnacia jednotka – Hlavné komponenty

| | |
|---|---------------------------------------|
| 1 | Rám s rýchloupínacími konzolami Avant |
| 2 | Nástrojový hriadeľ, štvorhranný |
| 3 | Zaisťovací čap pre nástroje |
| 4 | Zaisťovací čap |
| 5 | Kryt hnacieho motora |
| 6 | Otočný kĺb |
| 7 | Držiak zaisťovacieho čapu |
| 8 | Držiak multikonektora |



5. Montáž prídavného zariadenia

Pripojenie prídavného zariadenia k nakladaču je rýchle a jednoduché, musí sa však vykonať opatrne. Prídavné zariadenie je namontované na rameno nakladača pomocou rýchlopínacej dosky a zodpovedajúcej súčasti na prídavnom zariadení.

Ak nie je prídavné zariadenie zaistené na nakladači, môže sa z neho spadnúť a vyvolať nebezpečnú situáciu. Ak prídavné zariadenie nie je úplne zaistené, s nakladačom nikdy nejazdíte a nikdy nezdvíhajte rameno nakladača. Na zabránenie nebezpečným situáciám sa vždy riadte spojovacím postupom popísaným nižšie. Taktiež musíte dodržiavať bezpečnostné pokyny uvedené v tomto návode.



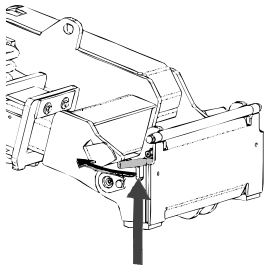
VAROVANIE

Riziko rozdrvenia – Uistite sa, že nezamknuté prídavné zariadenie sa nepohne ani nespadne. Nestojte v oblasti medzi prídavným zariadením a nakladačom. Montáž prídavného zariadenia vykonávajte iba na rovnom povrchu.

S nezaisteným prídavným zariadením nikdy nepohybujte ani ho nezdvíhajte.

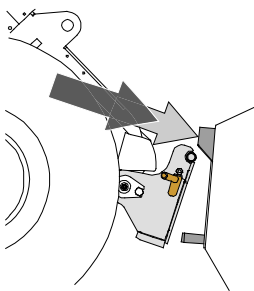
Rýchlopínací systém Avant:

1. krok:



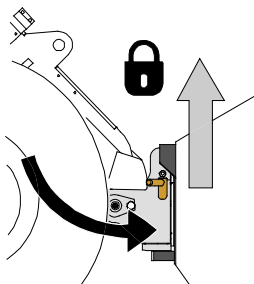
- Zdvihnite zaist'ovacie čapy rýchlopínacej dosky nakladača hore a otočte ich dozadu do drážky tak, aby sa zaistili v hornej polohe.
- Ak je váš nakladač vybavený uzamykacím systémom hydraulického prídavného zariadenia, pozrite si v návode na obsluhu nakladača ďalšie pokyny ohľadom používania uzamykacieho systému.
- Zaistite, aby hydraulické hadice boli umiestnené tak, aby sa nedostali medzi upínaciu dosku nakladača a prídavné zariadenie a aby neboli stlačené ani sa neotierali o ostré hrany.

Krok 2:



- Hydraulicky otočte rýchlopínaciu dosku do polohy šikmo vpred.
- Pohnite nakladač na prídavné zariadenie. Ak je váš nakladač vybavený teleskopickým ramenom, môžete ho využiť na dosiahnutie spojovacích konzol prídavného zariadenia.
- Vyrovnajte polohu horných čapov rýchlopínacej dosky nakladača tak, aby boli pod zodpovedajúcimi konzolami prídavného zariadenia.

Krok 3:



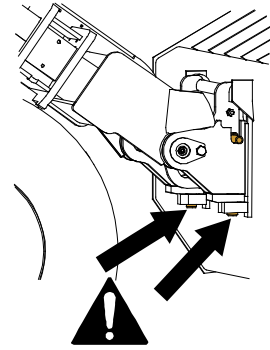
- Miernie zdvihnite rameno – ovládaciu páku ramena ťahajte smerom dozadu na zdvíhanie prídavného zariadenia zo zeme.
- Otočte ovládaciu páku ramena doľava, aby ste otočili dolnú časť rýchlopínacej dosky nakladača na prídavné zariadenie.
- Ručne zaistite zaist'ovacie čapy alebo použite hydraulické zaistenie.
- **Vždy skontrolujte zaistenie oboch zaist'ovacích čapov.**



VAROVANIE

Riziko padajúcich predmetov – Zabráňte pádu prídavného zariadenia.

- Prídavné zariadenie, ktoré nebolo úplne zaistené k nakladaču, môže spadnúť na rameno alebo smerom k obsluhu alebo spadnúť pod nakladač počas pojazdu, čo spôsobí stratu kontroly nad nakladačom. S nezaisteným prídavným zariadením nikdy nepohybujte ani ho nezdvíhajte.
- Pred pohnutím alebo zdvihnutím prídavného zariadenia sa uistite, že zaisťovacie čapy sú v dolnej polohe a prechádzajú cez upínacie prvky na prídavnom zariadení na oboch stranách.



VAROVANIE

Riziko rozdrvenia – Zabráňte prevráteniu prídavného zariadenia. Nadmerné naklonenie alebo zdvíhanie nezaisteného prídavného zariadenia zvyšuje riziko prevrátenia prídavného zariadenia. Nepoužívajte automatické uzamknutie zaisťovacích čapov, ak je prídavné zariadenie zdvihnuté viac ako jeden meter nad zemou. Ak sa zaisťovacie čapy pri naklonení nevrátia do normálnej polohy, nenakláňajte ani nezdvíhajte prídavné zariadenie. Položte pripojené zariadenie na zem a zabezpečte ručné uzamknutie.

5.1 Pripájanie a odpájanie hydraulických hadíc

Na nakladačoch Avant sa hydraulické hadice pripájajú pomocou multikonektorového systému. Ak máte starší model nakladača Avant séria 300 – 700 s bežnými rýchlospojками a chcete ich zmeniť na multikonektorový systém, obráťte sa na svojho predajcu Avant alebo servisné stredisko so žiadosťou o pokyny alebo inštalračné služby.



VAROVANIE

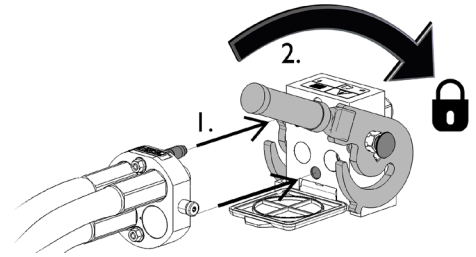
Riziko pohybu prídavného zariadenia alebo vystreknutia hydraulického oleja – Nikdy nepripájajte ani neodpájajte rýchlospojky alebo iné hydraulické komponenty, kým je ovládací páka prídavnej hydrauliky zaistená alebo ak je systém pod tlakom. Pripájanie alebo odpájanie hydraulických spojok v systéme pod tlakom môže spôsobiť neúmyselné pohyby prídavného zariadenia alebo vystreknutie natlakovanej kvapaliny, čo môže mať za následok vážne zranenia alebo popáleniny. Pred odpojením hydrauliky vykonajte proces bezpečného zastavenia.

OZNÁMENIE

Všetky armatúry udržiavajte v maximálnej možnej čistote. Na prídavnom zariadení aj nakladači používajte ochranné krytky. Špina, ľad atď. značne komplikujú používanie armatúr. Nikdy nenechávajte hadice visieť na zem. Spojky uložte na držiak prídavného zariadenia.

Pripojenie multikonektorového systému:

1. Zarovnajte kolíky konektora prídavného zariadenia so zodpovedajúcimi otvormi konektora nakladača. Multikonektor sa nepripojí, ak je konektor prídavného zariadenia obrátený hlavou dolu.
2. Otočením páky smerom k nakladaču pripojte a zaistite multikonektor.

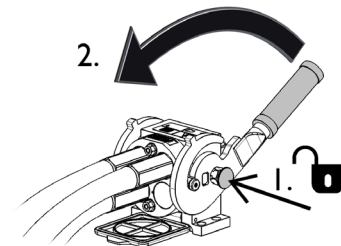


Páka by sa mala ľahko pohybovať po celej dráhe až do jej zaistovacej polohy. Ak sa páka nepohybuje hladko, skontrolujte zarovnanie a polohu konektora a očistite konektory. Okrem toho vypnite nakladač a vypustite zvyškový hydraulický tlak.

Odpojenie multikonektorového systému:

Pred odpojením spustite prídavné zariadenie na pevný a rovný povrch.

1. Vypnite prídavnú hydrauliku nakladača.
2. Na odpojenie konektora otáčajte páku a súčasne stláčajte uvoľňovacie tlačidlo.
3. Po ukončení operácie umiestnite multikonektor na jeho držiak na prídavnom zariadení.



Konvenčná rýchlospojka

(alternatívne pripojenie pre niektoré modely nakladačov)

Pred pripojením alebo odpojením štandardnej rýchlospojky sa musí uvoľniť zvyškový tlak, ako sa uvádza nižšie. Ak je v hydraulickom systéme tlak, bežnú rýchlospojku sa nepodarí pripojiť.



Odpájanie hydraulických hadíc:

Pred odpojením armatúr spustite prídavné zariadenie do bezpečnej polohy na pevnom a rovnom povrchu. Otočte ovládaciu páku prídavnej hydrauliky do neutrálnej polohy.

OZNÁMENIE

Pri odpájaní prídavného zariadenia vždy odpojte hydraulické spojky pred uvoľnením rýchloúpnacej dosky, aby ste predišli poškodeniu hadice a akémukoľvek rozliatiu oleja. Nainštalujte ochranné krytky späť na armatúry, aby ste zabránili vniknutiu nečistôt do hydraulického systému.

6. Obsluha prídavného zariadenia

Skôr než začnete pracovať, znova skontrolujte prídavné zariadenie a pracovné prostredie a odstráňte všetky prekážky z pracovnej oblasti. Rýchla kontrola zariadenia a pracovnej oblasti pred použitím sú súčasťou zaistenia bezpečnosti a najlepšieho výkonu zariadenia.



NEBEZPEČENSTVO

Riziko vážneho poranenia otáčajúcimi sa časťami – Zachovávajte bezpečnú vzdialenosť. Zachytenie v otáčajúcom sa nástroji alebo rozdrvenie pod ramenom nakladača môže spôsobiť vážne poranenie alebo smrť.

Nikdy neopúšťajte sedadlo vodiča, keď prídavné zariadenie beží alebo keď je zdvihnuté nad zemou, okrem prípadov, keď používate nástroje, pri ktorých je špecificky potrebné stáť v ich blízkosti, keď sa používajú. Udržiavajte tiež iné osoby v bezpečnej vzdialenosti od zariadenia a okamžite zastavte zariadenie najneskôr v momente, keď sa iná osoba k nemu priblíži na menej ako 1 meter. Pri priblížení sa k prídavnému zariadeniu alebo výmenou nástroja uplatnite proces bezpečného zastavenia.



NEBEZPEČENSTVO

Riziko zamotania sa a rozdrvenia– Pred čistením alebo odstránením zablokovania zastavte prídavné zariadenie. Prídavné zariadenie sa môže začať otáčať okamžite po odstránení zablokovania. Vždy uplatňujte proces bezpečného zastavenia, aby ste zabránili pohybu otočných častí pri odstraňovaní zablokovania.



NEBEZPEČENSTVO

Riziko rozdrvenia a zachytenia v dôsledku kontaktu s pohyblivými časťami – Nikdy nenechávajte zariadenie bez dohľadu, keď motor beží. Uplatnite proces bezpečného zastavenia.



NEBEZPEČENSTVO

Riziko porezania a oddelenia končatín – ostré čepele a miesta na pracovných nástrojoch, kde hrozí riziko oddelenia častí tela. Dajte si pozor na ostré čepele a riziko rozdrvenia, hlavne počas údržby alebo pri odstraňovaní zablokovania. Vždy zastavte prídavné zariadenie podľa procesu bezpečného zastavenia. Aby ste sa uistili, že sa prídavné zariadenie nebude otáčať, odpojte multikonektor (alebo hydraulické rýchlospojky) pred priblížením sa k zariadeniu. Pamätajte si, že rameno nakladača sa môže spustiť alebo nakloniť, aj keď bol motor vypnutý. Nikdy nevstupujte pod zdvihnuté rameno alebo akýkoľvek komponent stroja. Držte sa mimo pohybujúcich sa spojov.





NEBEZPEČENSTVO

Riziko rozdrvenia – Vstup pod rameno nakladača alebo prídavné zariadenie môže mať za následok vážne zranenie alebo smrť. Nikdy nevstupujte pod rameno nakladača a nedovoľte iným osobám, aby sa priblížili k zdvihnutému ramenu alebo prídavnému zariadeniu. Je nebezpečné pohybovať sa pod zdvihnutým prídavným zariadením alebo ramenom nakladača, pretože rameno môže klesnúť v dôsledku straty stability, mechanickej poruchy alebo keď iná osoba obsluhuje ovládače nakladača. Pred opustením sedadla vodiča pevne spustite prídavné zariadenie na zem do bezpečnej polohy.

Pamätajte si, že rameno nakladača sa môže spustiť alebo nakloniť, aj keď bol motor vypnutý (riziko rozdrvenia). Nakladač nie je určený na dlhšie držanie zdvihnutého bremena. Pred opustením sedadla vodiča vždy spustite prídavné zariadenie do bezpečnej polohy.



UPOZORNENIE

Riziko vymrštených častí – Neprevádzkujte prídavné zariadenie veľmi vysokou rýchlosťou. Pokiaľ prídavné zariadenie pracuje príliš vysokou rýchlosťou, môže to spôsobiť vibrácie, hluk alebo vymrštenie častí z prídavného zariadenia alebo poškodenie, ktoré môže viesť k zraneniu osôb. Pozrite si odporúčaný vstupný tok v tejto príručke.

6.1 Kontroly pred použitím

- Skontrolujte, či hnacia jednotka a jej nástroj sú nepoškodené a môžu sa voľne otáčať v správnom prevádzkovom smere a že okolo vrtáka, metly alebo iného používaného nástroja nie je navinutá šnúra alebo iný cudzí materiál.
- Zariadenie používajte iba vtedy, keď sú všetky čapy zamknuté a zaistené na svojom mieste. Uistite sa, že zaistovací čap pre nástroj a zaistovací čap uhla hnacej jednotky a ich bezpečnostné kolíky sú v dobrom stave a že môžete bezpečne zamknúť nástroj pomocou čapu.
- Pred zahájením práce s hnacou jednotkou skontrolujte každý pracovný nástroj podľa príslušných špecifických pokynov v tejto príručke.
- Pri obsluhu zariadenia zabezpečte, aby sa okoloidúci nachádzali v bezpečnej vzdialenosti. Nedovoľte nikomu vstúpiť do nebezpečného priestoru ramena alebo stáť priamo pred nakladačom. Skontrolujte tiež, či sa dá s nakladačom bezpečne cúvať. Nikdy nepredpokladajte, že okoloidúci zostanú tam, kde ste ich videli naposledy. Hlavne deti to k pohybujúcemu sa zariadeniu často priťahuje.
- Skontrolujte celkový stav prídavného zariadenia a nakladača a možné unikanie hydraulického oleja. Vykonať denné kontroly nakladača v súlade s návodom na obsluhu nakladača. Prídavné zariadenie sa nesmie používať pri poruche v hydraulickom systéme nakladača alebo prídavného zariadenia. Pokyny na údržbu nájdete v kapitole 8.
- Prídavné zariadenie alebo ovládače nakladača obsluhujte iba vtedy, keď sedíte na sedadle vodiča. Zaistite, aby sa nakladač a prídavné zariadenie používali bezpečne a podľa zamýšľaného účelu. Nedovoľte deťom obsluhovať zariadenie.
- Nezabudnite na správne pracovné postupy a zbytočne neopúšťajte sedadlo vodiča. Na bezpečnom mieste precvičujte používanie prídavného zariadenia a ovládačov nakladača. Ak nie ste oboznámený s konkrétnym modelom nakladača, odporúča sa nacvičiť si jeho používanie bez akéhokoľvek prídavného zariadenia.

OZNÁMENIE

Pravidelne čistite jadro chladiča oleja. Ďalšie pokyny nájdete v návode na obsluhu nakladača. Prehrievanie oleja znižuje výkon a ovplyvňuje životnosť hydraulických komponentov prídavného zariadenia aj nakladača.

6.2 Úpravy

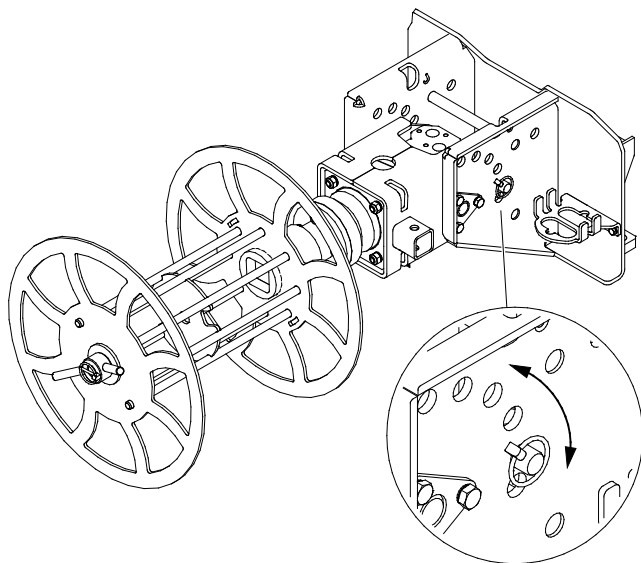
Vďaka tomu, že sa viacúčelová hnacia jednotka dá nastaviť do rozličných uhlov, je možné k nej pripojiť rozličné pracovné nástroje. Správna nastavovacia poloha závisí od účelu použitia. Odporúčané nastavenia jednotlivých pracovných nástrojov nájdete v tejto príručke.

6.2.1 Orientácia

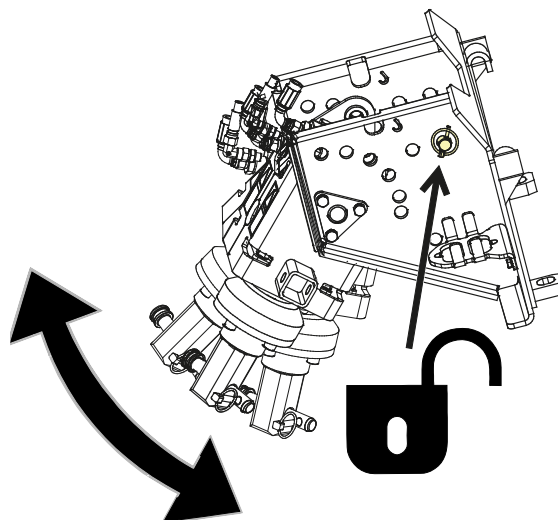
Viacúčelová hnacia jednotka sa dá zamknúť v rozličných uhloch podľa účelu použitia. Zaisťovací čap je možné nastaviť do jednej zo šiestich polôh alebo vložiť do úložného otvoru, keď sa hnacia jednotka ponecháva nezamknutá.

1. Pri používaní miešacej lyžice na betón a bubnového sita by hnacia jednotka mala byť zamknutá vo vodorovnej polohe. Aj navíjací bubon na káble je zvyčajne zamknutý vo vodorovnej polohe (viď obrázok 1 nižšie).
2. Pri používaní špirálových vrtákov alebo adaptéra na zemné skrutky sa odporúča nezamknutá poloha (zaisťovací čap sa vyberie a uloží do svojho držiaku; pozrite si obrázok 2).

Obrázok 1 – Hnacia jednotka v zamknutej polohe



Obrázok 2 – Hnacia jednotka v odomknutej polohe, zaisťovací čap je uložený v držiaku

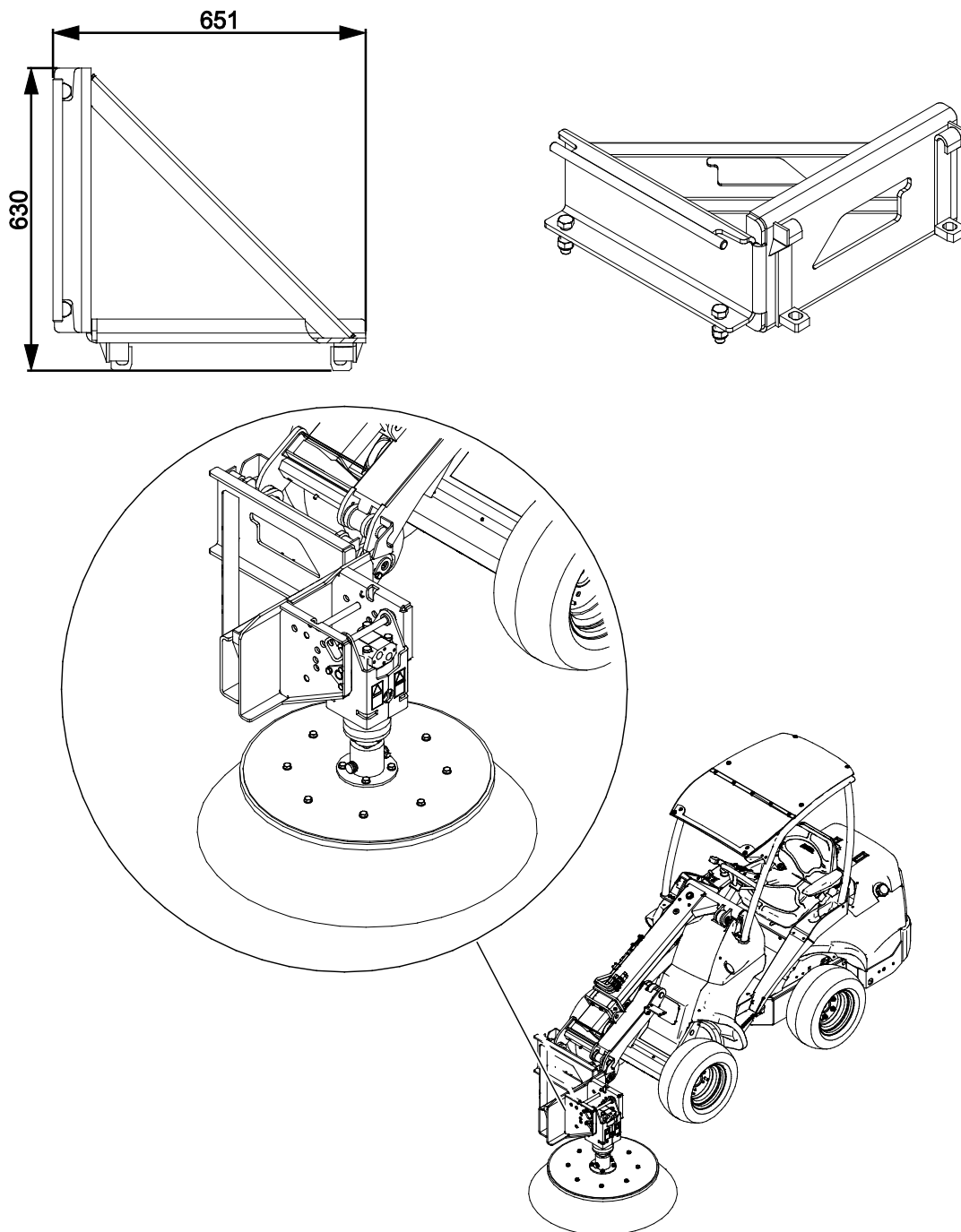


6.2.2 Bočný posun – Adaptér naklonenia 90 °

Adaptér naklonenia A37323 umožňuje namontovať viacúčelovú hnaciu jednotku tak, že je otočená o 90 stupňov doľava. Pri nainštalovanom adaptéri naklonenia napríklad karuselová kefa zametá na ľavej strane nakladača a navíjací bubon na káble/hadice je umiestnený priečne k nakladaču a navíja kábel pozdĺžne (rovnobežne s nakladačom).

Adaptér naklonenia je priskrutkovaný na viacúčelovú hnaciu jednotku a táto zostava sa potom dá namontovať na rýchlopínaciu dosku nakladača. Pred použitím hnacej jednotky s adaptérom bočného posunu sa uistite, že obidve skrutky sú utiahnuté.

Adaptér naklonenia A37323 je určený iba na použitie s viacúčelovou hnacou jednotkou. Nikdy ho nepoužívajte so žiadnym iným prídavným zariadením.



6.2.3 Práca na nerovnom povrchu

Pri používaní zariadenia v naklonenom teréne a na svahoch sa vyžaduje zvýšená obozretnosť. Jazdite pomaly, najmä na naklonených, nerovných alebo klzkých povrchoch, a zabráňte náhlym zmenám rýchlosti alebo smeru jazdy. Ovládacie prvky ovládajte opatrnými a plynulými pohybmi. Dávajte pozor na priekopy, diery v zemi a iné prekážky, pretože pri náraze na prekážku môže dôjsť k prevráteniu nakladača.

V naklonenom teréne sa nedá dosiahnuť maximálna kapacita zdvihu. V horizontálne naklonenom teréne sa bremeno nesmie vysoko zdvihnúť. Pri zdvíhaní ťažkých bremien by kĺby rámu nakladača mali byť vo vyrovnanej polohe. Otáčanie bremena pri zdvíhaní ovplyvní stabilitu nakladača a môže spôsobiť prevrátenie stroja.

6.3 Prepravná poloha

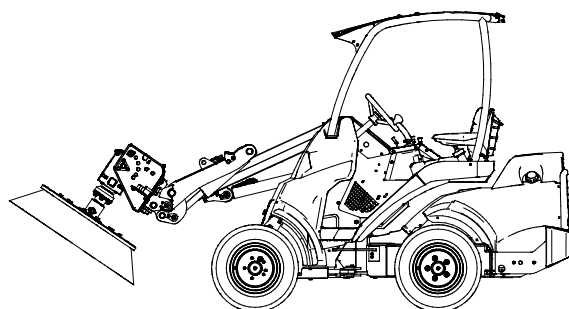
Pri jazde so nakladačom držte hnaciu jednotku čo najnižšie a čo najbližšie k nakladaču pre najlepšiu stabilitu a výhľad.

Prídavné zariadenie a jeho pracovný nástroj vždy prepravujte v čo najnižšej polohe a čo najbližšie k nakladaču, aby ste dosiahli najlepšiu stabilitu a výhľad. Jazdite opatrne a zabráňte kývaniu hnacej jednotky alebo nárazom na zem.

Pred prepravou:

- Uistite sa, že všetky zaisťovacie čapy sú bezpečne zamknuté.
- Pred jazdou s nakladačom vždy zastavte hnaciu jednotku.
- Po zastavení nakladača vždy spustite hnaciu jednotku alebo jej nástroj na zem.
- Hnacia jednotka by mala byť zamknutá a orientovaná smerom dopredu.
 - Pri používaní s vybraným zaisťovacím čapom nakloňte prídavné zariadenie smerom hore tak, aby ležalo na rýchloupínacom ráme prídavného zariadenia, čím sa zabráni kývaniu hnacej jednotky. Ak sa hnacia jednotka začne kývať, použite ovládacie prvky nakladača a nakloňte ju viac smerom hore.

Vedľajší obrázok znázorňuje odporúčanú polohu na prepravu karuselovej kefy. Správna poloha závisí od pracovného nástroja, ktorý je namontovaný na hnaciu jednotku (ak taký je) a nastavenia uhla hnacej jednotky.



6.4 Uskladnenie

Pokyny na uskladnenie jednotlivých pracovných nástrojov nájdete popísané samostatne v tejto príručke. Pracovné nástroje by sa zvyčajne mali vybrať z hnacej jednotky a skladovať samostatne.

Na uskladnenie hnacej jednotky bez akéhokoľvek namontovaného nástroja:

Aby ste zabezpečili najlepšiu stabilitu počas uskladnenia, umiestnite zaistovacie čap tak, aby zamkol hnaciu jednotku v polohe smerujúcej dopredu.

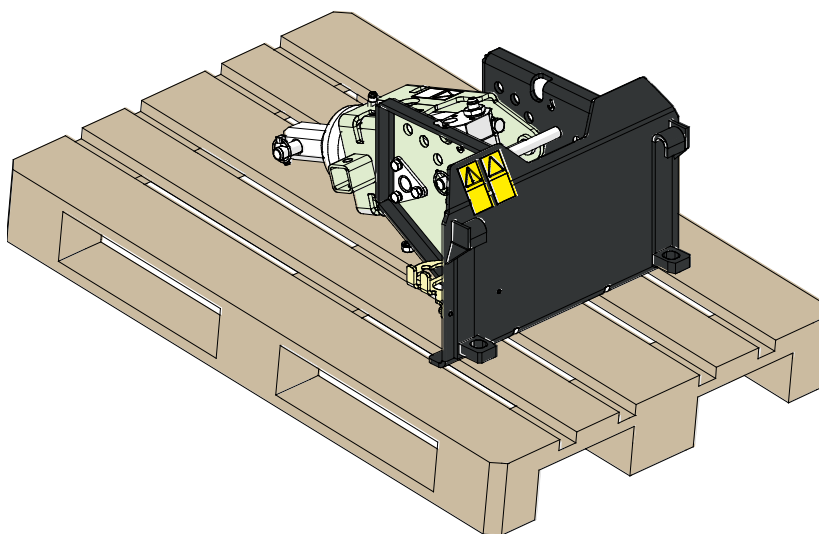
Prídavné zariadenie odpojte a uskladnite na rovnom povrchu. Prídavné zariadenie najlepšie uložte na mieste, kde je chránené pred priamym slnkom, dažďom a mimoriadnymi teplotami.

- Zariadenie nesmie ležať priamo na zemi. Položte ho napríklad na bloky dreva alebo palety.
- Umiestnite multikonektor na jeho držiak, ako ukazuje šípka na obrázku nižšie. Nikdy nenechávajte hydraulický konektor na zemi.
- Uistite sa, že prídavné zariadenie je počas skladovania zaistené proti všetkým pohybom.
- Nikdy nelezte na prídavné zariadenie.

Správna skladovacia poloha:

Aby ste zaistili stabilitu prídavného zariadenia počas skladovania, položte ho na paletu tak, aby bola rýchloupínacia doska ľahko prístupná pomocou nakladača, ako je to znázornené na vedľajšom obrázku.

- Dbajte na to, aby hydraulické hadice nezostali pod prídavným zariadením.
- Multikonektor uložte do jeho držiaka.



7. Používanie pracovných nástrojov

Keď skontrolujete, že hnacia jednotka je pripravená na použitie, namontujte a používajte pracovné nástroje, ako je popísané v tejto kapitole. Každý pracovný nástroj sa používa odlišným spôsobom. Je teda dôležité, aby ste si dôkladne prečítali všetky pokyny súvisiace s jednotlivými pracovnými nástrojmi a ich nastaveniami, a tiež preštudovali informácie o rizikách súvisiacich s jednotlivými pracovnými úlohami.

Pracovné nástroje, ktoré boli k dispozícii v čase písania tejto príručky, sú popísané na nasledujúcich stranách a uvedené v tabuľke 3 na strane 12.



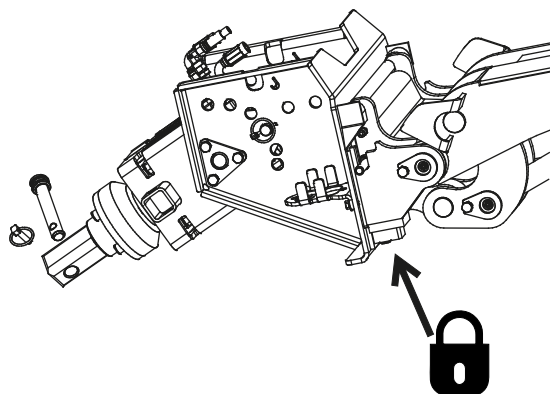
VAROVANIE

Riziko nesprávneho použitia – Vždy si prečítajte pokyny súvisiace s každým nástrojom. Každý pracovný nástroj sa používa odlišným spôsobom a môže priniesť riziká, ktoré musíte vziať do úvahy pri používaní viacúčelovej hnacej jednotky s pracovným nástrojom. Používajte iba pracovné nástroje značky Avant.

7.1 Výmena pracovných nástrojov

Pri pripájaní pracovného nástroja k hnacej jednotke postupujte takto:

1. Podľa pokynov v tejto príručke zamknite prídavné zariadenie do rýchlospojky.
2. Zaistite uhol hnacej jednotky v požadovanej polohe. Zaistite zaistovací čap pomocou závlačky.
3. Pred pripojením pracovného nástroja k hnacej jednotke očistite kontaktné plochy nástroja a hnacej jednotky.
4. Vyberte zaistovací čap nástroja z hnacej jednotky.
5. Pracovný nástroj zasuňte do hnacej jednotky, tak aby boli otvory zosúladené.
6. Vložte zaistovací čap a zistite ho závlačkou.



7.2 Vrtáky

Viacúčelová hnacia jednotka sa dá použiť na vrtanie kolmých alebo takmer kolmých dier do zeme pomocou vhodných zemných vrtákov, predlžovacích hriadeľov a príslušenstva. Keď sa viacúčelová hnacia jednotka používa s malými vrtákmi, ide o vynikajúci spôsob vrtania dier pre plotové stĺpiky. Vrták sa dá na pracovisko jednoducho prepraviť s nakladačom a použiť na vrtanie väčšieho počtu dier do zeme bez nutnosti opustiť sedadlo vodiča.

Čapový systém zaistenia vrtáka umožňuje používať vrtáky rozličnej veľkosti a rýchlo ich vymieňať. Zoznam odporúčaných vrtákov je uvedený v tabuľke 6 nižšie. Viacúčelová hnacia jednotka je najvhodnejšia na používanie malých vrtákov s veľkosťou až do rozsahu 100 mm až 300 mm v závislosti od typu pôdy. Veľké vrtáky pracujú najlepšie, keď sa používajú v oblasti, v ktorej nie sú väčšie kamene. Pri náročnejších podmienkach alebo keď sú potrebné väčšie vrtáky zvážte použitie vrtákových hnacích jednotiek Avant HD Auger vybavených planétovou prevodovkou, ktorá môže poskytnúť vyšší krútiaci moment.



Otáčajúci sa vrták – Zachovávajúte odstup.

Zachovávajúte bezpečnú vzdialenosť od otáčajúceho sa vrtáka a držte sa bokom, keď ovládače nakladača obsluhujú iné osoby. Vrták nechytajte ani sa ho nepokúšajte ovládať alebo navádzať ručne alebo akýmkoľvek iným spôsobom než pohybmi nakladača a jeho ramena. Dajte si pozor na nebezpečenstvo zachytenia. Noste iba tesne priliehajúce oblečenie.



Tabuľka 6 – informácie o vrtáku

| Priemer | 75 mm | 100 mm | 150 mm | 200 mm | 225 mm | 250 mm | 300 mm |
|----------------|---------|---------|---------|---------|---------|---------|---------|
| Číslo výrobku: | A34225 | A33601 | A33608 | A33609 | A33610 | A33611 | A33612 |
| Hĺbka vrtania: | 1500 mm | 1500 mm | 1500 mm | 1500 mm | 1500 mm | 1500 mm | 1500 mm |

Tabuľka 7 – Diely vrtáka podliehajúce opotrebovaniu

| | | | |
|--------------------------|--------|-----------------------------|--------|
| Pilotný vrták, volfrám * | A32561 | Pilotný vrták, zemného typu | A32536 |
| Zuby noža, volfrám * | A32560 | Zuby noža, zemného typu | A42535 |

Aktuálny zoznam vrtákov je k dispozícii u vášho predajcu alebo na webovej stránke spoločnosti Avant na adrese www.avantteco.com

* Štandardne sú všetky vrtáky vybavené dielmi z volfrámovej oceli podliehajúcim opotrebovaniu.

Tabuľka 8 – Predlžovacie hriadele

| Dĺžka | 500 mm | 800 mm | 1000 mm |
|----------------|--------|--------|---------|
| Číslo výrobku: | A33546 | A32532 | A33554 |

7.2.1 Používanie vrtáka

Pred použitím vrtáka:

Vítanie si naplánujte vopred. Uistite sa, že kopanie v oblasti je bezpečné. Predtým než začnete s vrtaním, preskúmajte pracovnú oblasť a overte si možnosť, že v zemi sú zakopané akékoľvek elektrické káble, vodné alebo plynové potrubia, telekomunikačné káble alebo podobné prvky.

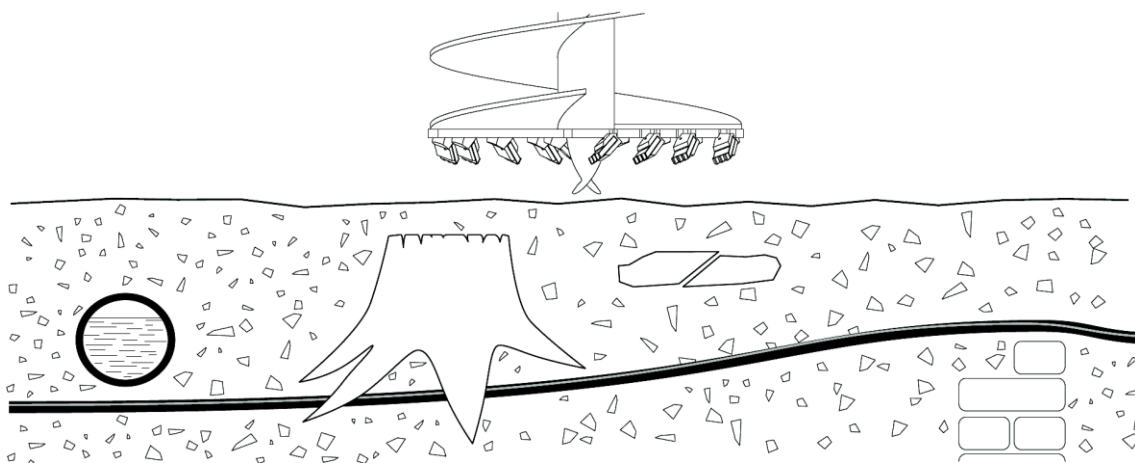
Prv než začnete používať zariadenie, obráťte sa na miestne úrady aj na elektrárenské, vodárenské a plynárenské spoločnosti a iné relevantné zdroje. Pre vašu oblasť tiež môže byť k dispozícii osobitná oznamovacia linka alebo linka zákazníckej podpory, alebo sa môže vyžadovať osobitné povolenie. Ak si v čomkoľvek nie ste istý, získajte ďalšie informácie pred začatím kopania.

Vrták používajte iba v dobre osvetlených oblastiach. Ak sa vyžaduje venovať osobitnú pozornosť tomu, aby sa predišlo nárazu na nebezpečný alebo krehký materiál v pôde, o ktorom sa vie, zabezpečte, aby v blízkosti bola iná osoba, ktorá zaznamená prípadné zahrabané predmety.



VAROVANIE

Náraz na prekážku môže spôsobiť vážne zranenie – Ubezpečte sa, že je bezpečné v pôde kopat’. Pokiaľ máte pochybnosti o možných prekážkach, vyhľadajte odbornú pomoc a zvažte tiež použitie špeciálneho detekčného vybavenia. Na základe právnych predpisov sa od vás môže vyžadovať, aby ste sa pred používaním vrtáka obrátili na miestne úrady s cieľom uistiť sa, že v zemi nie sú žiadne skryté a potenciálne nebezpečné prekážky. Ak si nie ste istý ohľadom možných nebezpečných prekážok, vrták nikdy nepoužívajte.



7.2.1.1 Preprava jednotky vrtáka

Uistite sa, že zaistovacie čap z nastavenia uhla hnacej jednotky je na svojom mieste, aby sa zabránilo kývaniu hnacej jednotky počas prepravy. Ak sa dovoľí, aby sa hnacia jednotka voľne kývala,

OZNÁMENIE

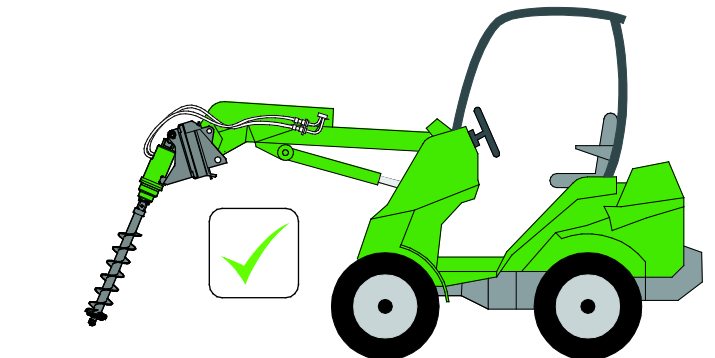
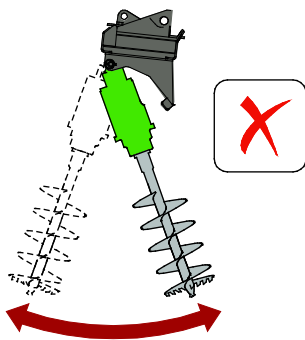
Pri náraze vrtáka na zem sa môže poškodiť vŕtacia korunka alebo vzniknúť iné poškodenie. S vrtákom manipulujte opatrne, aby jeho ostrie ostalo v najlepšom možnom stave.

Preprava na verejných cestách

- Uistite sa, že zaistovacie čap z nastavenia uhla hnacej jednotky je namontovaný, aby sa zabránilo kývaniu hnacej jednotky počas prepravy.
- Pred jazdou s nakladačom alebo prepravou nakladača po verejnej ceste vždy odstráňte vrták.

Preprava na mieste práce

- Pri preprave na kratšie vzdialenosti (v rámci pracoviska) nakloňte hnaciu jednotku smerom hore pomocou ovládacích prvkov nakladača (ako je zobrazené na obrázku nižšie), tak aby sa jednotka voľne nekývala.
- Uistite sa, že vrták počas prepravy nenarazí na zem alebo čokoľvek iné.
- Hnaciu jednotku a vrták udržiavajte v polohe, v ktorej máte počas prepravy dobrý výhľad aj na hrot vrtáka.
- V pracovnej oblasti pracujte s nakladačom vždy pomaly a dajte si veľký pozor, aby ste zabránili kývaniu vrtáka.



7.2.1.2 Namontovanie vrtacieho nástroja a používanie predĺžovacích hriadeľov

Vrtacie nástroje sa dajú namontovať, keď je hnacia jednotka zaistená k nakladaču, takže nakladač dokáže riadiť polohu vrtáka. Vrtacie nástroje by sa mali namontovať po príchode do pracovnej oblasti, aby sa znížila možnosť nekontrolovaného kývania hnacej jednotky počas jazdy.

Namontovanie vrtacieho nástroja:

Vrtacie nástroje sa dajú namontovať, keď je hnacia jednotka vo zvislej alebo vodorovnej polohe. Niektoré veľké vrtacie nástroje, ktoré ostávajú vzpriamené bez externej podpory, by sa vzhľadom na svoju veľkosť mali umiestniť do zvislej polohy.

1. Pred pripojením vrtacieho nástroja k hnacej jednotke očistite kontaktné plochy vrtáka a hnacej jednotky.
2. V dostatočnom predstihu zarovnajte otvory na zaistenie. Podľa potreby otáčajte vrták alebo hnaciu jednotku.

Zasuňte vrtací nástroj do hnacej jednotky alebo naopak. Najjednoduchší spôsob namontovania vrtáka závisí od jeho veľkosti a

malé a ľahké vrtáky sa dajú namontovať ručne, keď je hnacia jednotka v naklonenej polohe.

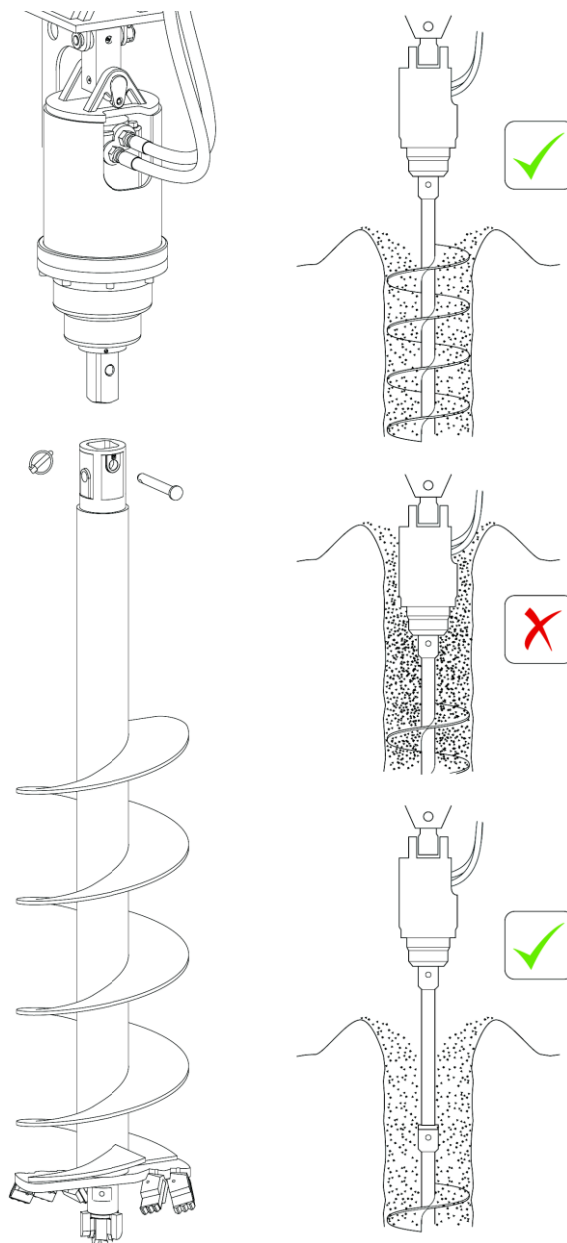
3. Vždy namontujte a zabezpečte zaistovací čap.

Používanie predĺžovacích hriadeľov:

Nevrtajte hlbšie než je dosah vrtáka. Vrtanie mimo rozsahu vrtáka môže spôsobiť problémy, keď sa vrták zasekne alebo poškodí. Používanie predĺženia umožňuje vrtáť hlbšie diery, musí sa však zachovať maximálna hĺbka 2,5 metra. Predĺžovacie hriadele sa musia namontovať iba vtedy, keď sú potrebné na pracovisku.

Pre jednoduchšiu manipuláciu namontujte predĺženie v dostatočnom predstihu a to tak, aby upevňovací bod zostal nad povrchom zeme.

Pri montáži predĺženia po dosiahnutí predchádzajúcej maximálnej hĺbky je treba dávať pozor, aby vrták nespadol hlbšie do diery.



7.2.1.3 Obsluha vrtáka

Hnacia jednotka vrtáka sa spustí otočením ovládacej páky prídavnej hydrauliky vrtáka do zaistenej polohy. V bezpečnej oblasti vrták spustíte, aby ste videli smer otáčania. Uistite sa, že sa vrták otáča proti smeru hodinových ručičiek. Nastavte rýchlosť otáčania motora podľa prevádzkových podmienok. Práca pri plnej rýchlosti otáčania je možná, všeobecne však platí, že najlepšie výsledky dáva mierna rýchlosť.



NEBEZPEČENSTVO

Riziko zachytenia – Zariadenie nikdy nenechávajte bežať bez dozoru. Vrták spustíte až vtedy, keď ho začnete používať. Nepribližujte sa k zariadeniu, ak iná osoba obsluhuje ovládače nakladača. Pred priblížením sa k vrtáku vždy uplatnite proces bezpečného zastavenia.

OZNÁMENIE

Pred použitím vrtáka nezabudnite odblokovať nastavenie uhla hnacej jednotky. Uistite sa tiež, že rýchlopínacia doska alebo rám hnacej jednotky nie je v kontakte s hnacou jednotkou, takže kĺb umožňuje pohyb vrtáka.

Práca s vrtákom:

Oprite vrták o zem vo zvislej polohe. Postupne spúšťajte rameno, aby sa na vrták vyvinula sila. Sila potrebná sila na tlačenie vrtáka dolu závisí od prevádzkových podmienok a typu pôdy. Čím väčší je vrták, tým viac času by sa pred použitím ovládacích prvkov nakladača malo nechať na to, aby vrták vytiahol zeminu pôdy.

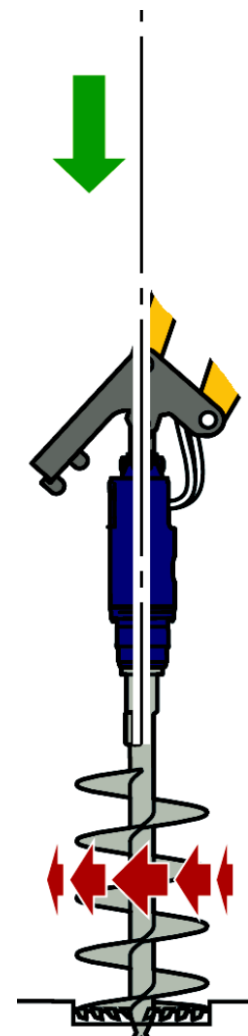
Netlačte vrták príliš silno dolu, aby predné kolesá nakladača zostali v kontakte so zemou, aby nedošlo k zablokovaniu vrtáka a nadmernému zaťaženiu vrtáka a hnacej jednotky.

Upozorňujeme, že okrem ovládania ramena nakladača sa musí poloha vrtáka upravovať aj pomocou pedálov pojazdu alebo teleskopického ramena nakladača.

Pravidelne zdvíhajte vrták zo zeme, aby ste z neho odstránili materiál a zachovali účinnosť vrtania. Menšie vrtáky môžu vyžadovať ručné čistenie, najmä pri práci vo vlhkej pôde. Časté čistenie otvoru tiež uľahčí vytiahnutie vrtáka z otvoru. Pri vyťahovaní udržiavajte otáčanie vrtáka v rovnakom smere, aby sa vytiahol aj materiál.

Vrták sa nepokúšajte čistiť jeho rozkývaním s vynaložením sily alebo nárazmi na vrták, pretože vrták sa môže ohnúť alebo sa pri náraze môžu poškodiť jeho zuby.

Vrtáky nemôžu vyťahovať veľké kamene zo zeme alebo ich rozbíjať. Vrtáky nie sú určené na iné účely ako na vrtanie dier v rôznych druhoch pôdy. Ak sa rýchlosť prenikania do pôdy zreteľne zníži, vytiahnite vrták z otvoru a skontrolujte prítomnosť kameňov.



OZNÁMENIE

Počas používaním vrtáka nastavte polohu vrtania. Vrták udržiavajte vyrovnaný so zamýšľaným smerom vrtania, aby sa efektívne vtiahol do zeme. Ak sa poloha počas vrtania neopravuje, vrták sa môže ohnúť a poškodiť.

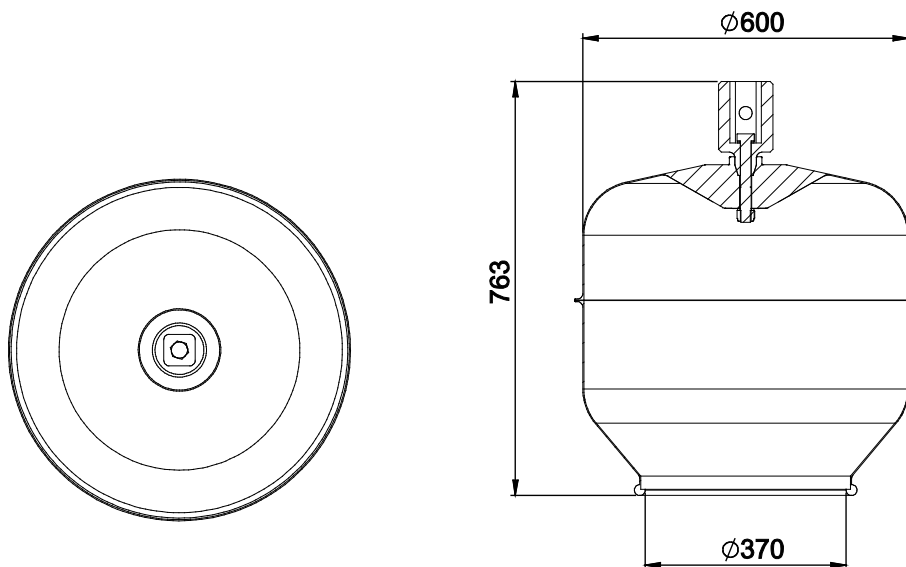
7.3 Miešacia lyžica na betón

Miešacia lyžica na betón je určená na miešanie a prepravu betónu, malty, sadry alebo podobných materiálov aj na náročných miestach. Betón sa dá liať na požadované miesto jednoduchým naklonením bubna pomocou ramena nakladača. Bubnová miešačka na betón je ideálne prídavné zariadenie na miešanie betónu v miestach, kde nie je k dispozícii elektrická sieť.

Miešaciu lyžicu na betón používajte iba na zamýšľaný účel. Pravidelne kontrolujte miešacie nástroje a vnútro bubna. Prečítajte si pokyny na servis a údržbu a používajte iba originálne náhradné diely.

Bubnová miešačka na betón – Špecifikácie

| | |
|-------------------------------|---|
| Číslo produktu | A37395 |
| Objem: | 140 l vody, 90 l hotového betónu |
| Maximálna rýchlosť otáčania: | MAX. 1 otáčka/s (60 ot./min., 30 l/min) |
| Odporúčaná rýchlosť otáčania: | 0,3 – 0,6 ot./s (20 – 40 ot./min., 9 – 21 l/min) |
| Celková dĺžka: | 760 mm |
| Priemer: | 600 mm |
| Hmotnosť: | 50 kg |



7.3.1 Montáž miešacej lyžice na betón

Bubon miešacej lyžice na betón a jeho adaptér sa dodávajú samostatne a pred použitím sa musia namontovať.

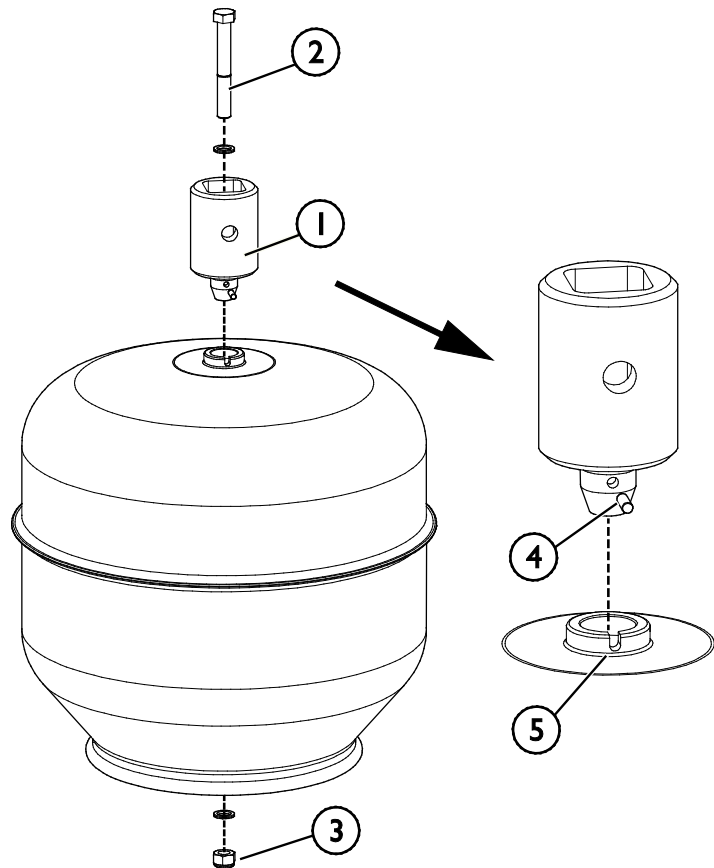
Potrebné nástroje

30 mm šesťhranný nátrubok a kľúč

Montážna práca

Miešaciu lyžicu na betón namontujte nasledovne:

1. Vyrovnajte adaptér (1) s bubnom miešacej lyžice. Ubezpečte sa, že klin (4) adaptéra je umiestnený správne voči drážke (5) bubna.
2. Uťahnite adaptér (1) uťahovacou skrutkou (2) a maticou (3). Použite krútiaci moment 400 Nm.



7.3.2 Používanie miešacej lyžice na betón



NEBEZPEČENSTVO

Riziko zachytenia a pomliaždenia medzi pohybujúcimi sa súčasťami – Predtým než siahnete do miešacieho bubna vždy zastavte prídavné zariadenie v súlade s procesom bezpečného zastavenia. Používanie miešacej lyžice na betón si vyžaduje prácu v blízkosti otáčajúceho sa nástroja.

- Nikdy nenechávajte zariadenie bežať bez dozoru.
- Prídavné zariadenie spustíte, až keď je pripravené na použitie.
- Nepribližujte sa k zariadeniu, ak iná osoba obsluhuje ovládače nakladača.





VAROVANIE

Riziko rozdrvenia – Pri práci v blízkosti prídavného zariadenia zabezpečte, aby bola parkovacia brzda zatahnutá. V prípade potreby použite dodatočné bloky. Kedykoľvek je to možné položte prídavné zariadenie pevne na zem.



VAROVANIE

Riziko zranenia iných osôb – Zastavte bubon miešacej lyžice na betón, ak sa do blízkosti otáčajúcej sa miešačky dostanú iné osoby.

- Tento miešací mechanizmus môže v jednom momente používať jeden pracovník obsluhy. Keď je miešací mechanizmus v činnosti, zabráňte iným osobám, aby vstúpili do pracovnej oblasti alebo sa priblížili k nakladaču.
- Aby ste zabránili nehodám v dôsledku pohybu nakladača, nikdy žiadnej osobe nedovoľte, aby sedela na sedadle vodiča nakladača, keď sa plní miešacia lyžica na betón. Vždy zatahnite parkovaciu brzdú.
- Vždy sa ubezpečte, že je bezpečné pohybovať sa so strojom. Venujte pozornosť okoliu a všetkým ostatným osobám a strojom pohybujúcim sa v okolí. Udržiavajte bezpečnú vzdialenosť aspoň dva metre od iných osôb. Zastavte nakladač a otáčanie bubna, ak sa iné osoby príliš priblížia k miešacej lyžici na betón.



VAROVANIE

Riziko vdýchnutia prachu – Podľa potreby používajte dýchaciu masku.

Manipulácia s cementom, pieskom a inými materiálmi súvisiacimi s typickým používaním miešacej lyžice na betón môže spôsobiť šírenie prachu. Pri manipulácii so sypkými materiálmi noste dýchaciu masku, aby ste sa vyhli ich vdýchnutiu.



UPOZORNENIE

Riziko vymrštených častí – Neprevádzkujte prídavné zariadenie veľmi vysokou rýchlosťou. Pokiaľ prídavné zariadenie pracuje príliš vysokou rýchlosťou, môže to spôsobiť vibrácie, hluk alebo vymrštenie častí z prídavného zariadenia alebo poškodenie, ktoré môže viesť k zraneniu osôb. Pozrite si odporúčaný vstupný tok v tejto príručke.

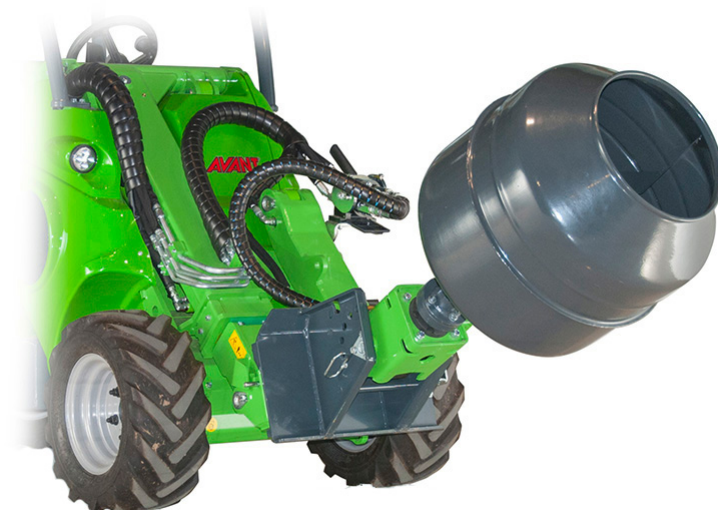


UPOZORNENIE

Zariadenie používajte iba na rovnom mieste práce, ktoré dokáže uniesť hmotnosť plne naloženého zariadenia. Pracovná oblasť musí byť dostatočne rovná a musia sa z nej odstrániť všetky prekážky, ktoré by mohli spôsobiť nebezpečenstvo zakopnutia obsluhy. Uistite sa, že oblasť je dostatočne osvetlená.

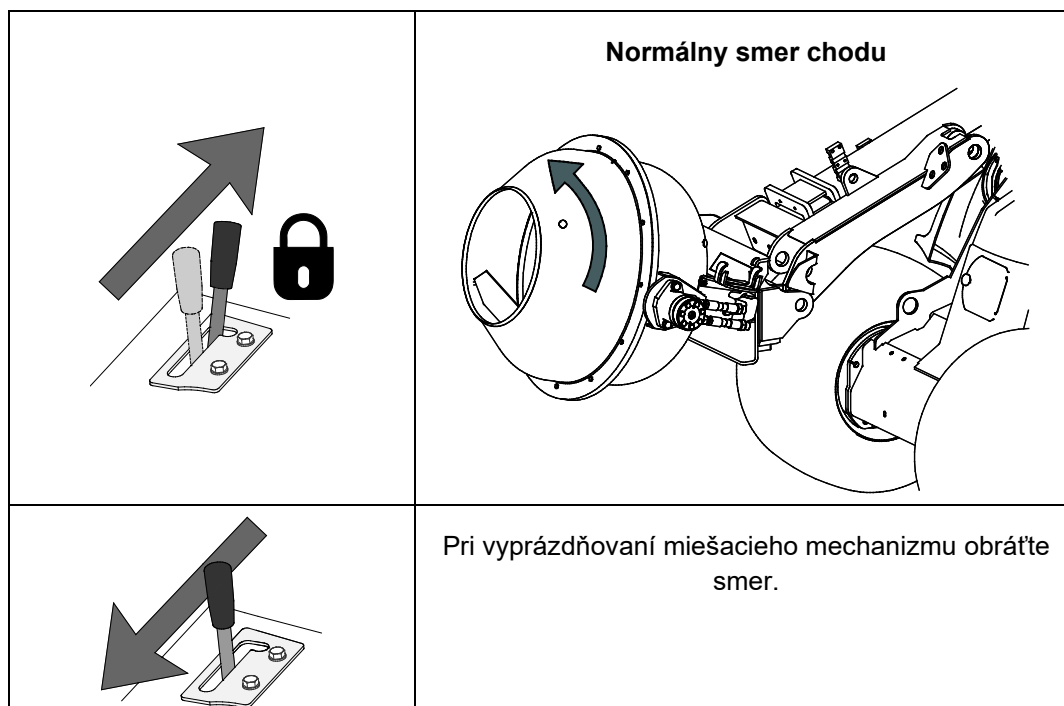
7.3.3 Obsluha miešacej lyžice na betón

Na dosiahnutie najlepšej stability držte teleskopické rameno zasunuté. Miešacia lyžica na betón je určená na používanie približne v polohe, ktorá je zobrazená na obrázku nižšie.



Počas úvodného plnenia miešaciu lyžicu na betón pomaly otáčajte. Správna konečná rýchlosť otáčania pre miešanie sa mení v závislosti od miešaného materiálu. **Rýchlosť otáčania by nikdy nemala prekročiť hodnotu približne jednej otáčky za sekundu.**

Bubon vyprázdňujte tak, že ho nakláňate pomocou ramena nakladača a súčasne pomaly otáčate miešací mechanizmus. Počas vyprázdňovania je možné meniť smer otáčania miešacieho mechanizmu podľa potreby.



OZNÁMENIE

Prídavné zariadenie používajte tak, aby bol hydraulický prietok v odporúčanom rozsahu. Nikdy neprekračujte maximálny povolený príkon hydraulickej energie.

OZNÁMENIE

Miešacia lyžica na betón sa plní ručne, napríklad lopatou. Aby ste zabránili poškodeniu bubna, nikdy nepoužívajte miešaciu lyžicu na betón na zdvíhanie materiálu zo zeme.


UPOZORNENIE

Riziko lietajúcich úlomkov – Udržiavajte nízku rýchlosť otáčania a kontrolujte prítomnosť cudzích materiálov v bubne. Pred spustením miešacej lyžice na betón sa uistite, že v bubne nie sú žiadne cudzie predmety, ktoré by sa mohli z prídavného zariadenia vymrštiť alebo by mohli poškodiť miešací mechanizmus. Vždy dodržiavajte odporúčanú pracovnú rýchlosť.

OZNÁMENIE

Vždy používajte nízke otáčky motora nakladača a iba jednočerpádlové nastavenie prídavnej hydrauliky. Udržiavajte nízku rýchlosť otáčania miešacieho mechanizmu podľa technických špecifikácií. Pri príliš vysokej rýchlosti otáčania nebude miešací mechanizmus efektívne miešať materiál a hydraulický motor miešačky sa môže poškodiť ale a z nej môže vymrštiť materiál.

OZNÁMENIE

Aby sa zabránilo stuhnutiu materiálu, neplňte miešací mechanizmus, kým sa neotáča. Okrem toho materiál do miešačky nehádzte, ale sypte ho tak, aby ste mali nad procesom kontrolu. Naplnenú miešačku nezastavujte.

7.3.4 Skladovanie miešačky na betón

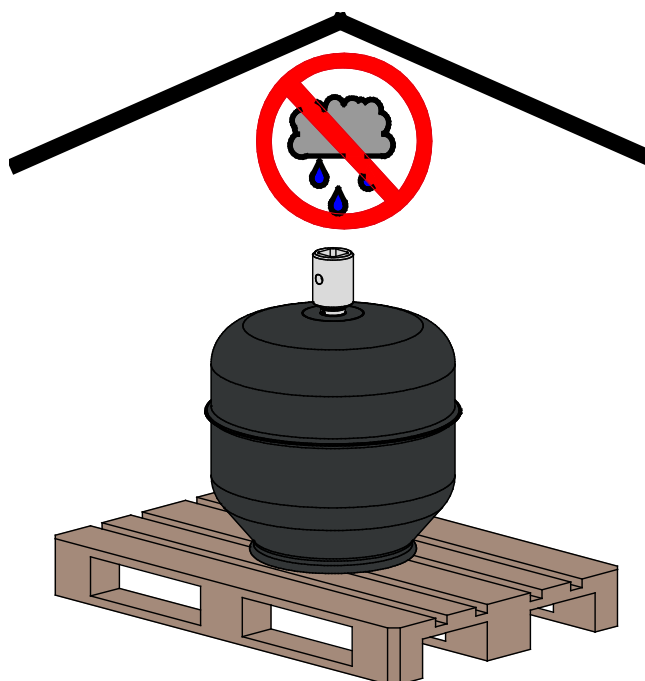
Po dôkladnom vyčistení postavte miešačku na rovný povrch, kde sa nemôže náhodne pohnúť alebo prevrátiť.

Ručne zaistíte miešačku proti náhodným pohybom. Prídavné zariadenie neskladujte priamo na zemi. Umiestnite ho napríklad na drevené bloky alebo na paletu.

Aby ste zabránili poškodeniu hrdzou, pred dlhým skladovaním obnovte náter podľa potreby alebo mierne natrite nenatreté kovové časti olejom.

OZNÁMENIE

Miešačku chráňte pred dažďom. Miešaciu lyžicu na betón skladujte tak, aby v miešacom bubne nezostávala voda. Zabráňte vniknutiu vody do miešačky, napríklad tým, že prídavné zariadenie uložíte naopak. Aby ste zabránili hrdzaveniu, nedovoľte, aby v spojovacom hriadeľi ostala voda.



**UPOZORNENIE**

Riziko nárazu a rozdrvenia nepripojenou miešacou lyžicou na betón – Zaisťte stabilné uskladnenie miešacej lyžice na betón. Pri vyťahovaní miešacej lyžice na betón z nakladača sa uistite, či je zabezpečená proti náhodnému pohybu. Aby ste zabránili prevráteniu prídavného zariadenia, položte ho na rovný povrch a použite drevené bloky podľa potreby.

7.3.5 Čistenie miešacej lyžice na betón

Miešaciu lyžicu na betón očistite hneď po použití. Na čistenie vnútra bubna použite hadicu na vodu. Na vhodnom mieste vyberte z miešačky všetky zvyšky materiálu. Akýkoľvek materiál ponechaný v miešačke vyschne a vytvorí ešte viac hmoty.

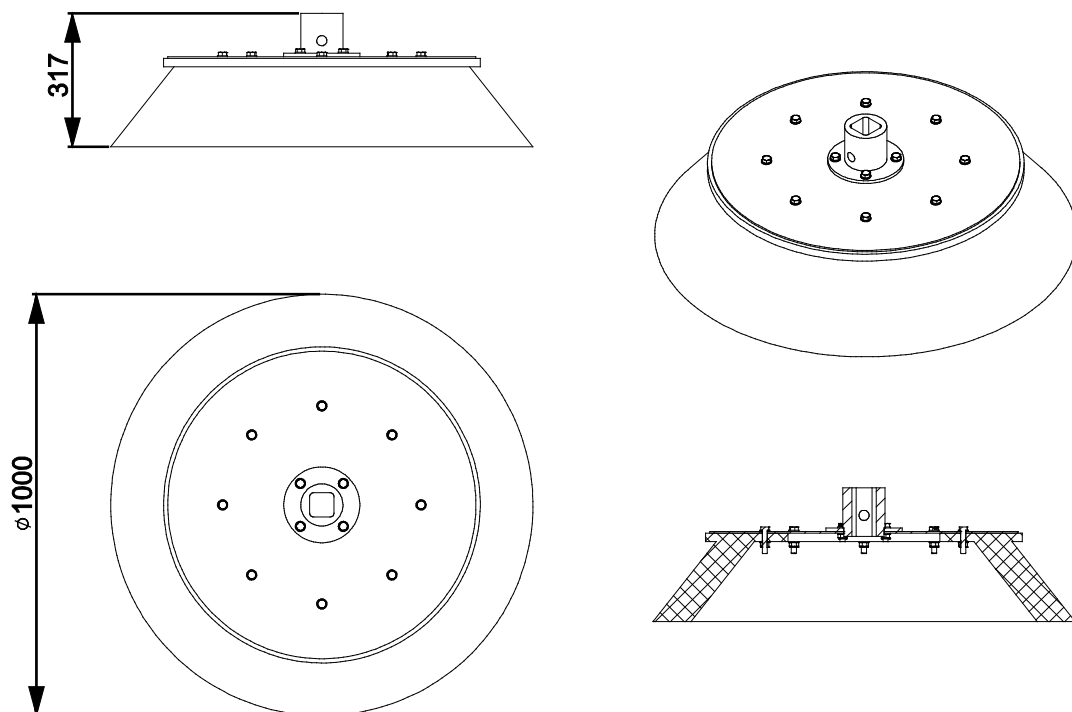
Môžete použiť vysokotlakový čistič a jemný čistiaci prostriedok, ale všeobecne by ste sa mali vyhýbať striekaniu vody do valca pod vysokým tlakom. Nepoužívajte rozpúšťadlá. Nikdy nestriekajte priamo na hydraulické komponenty ani na štítky na prídavnom zariadení. Akýkoľvek zvyškový materiál oškrabte z bubna, aby ste zabránili nahromadeniu materiálu. Na čistenie bubna môžete použiť aj malý drvený štrk. V takom prípade niekoľko otáčajte bubon naplnený veľkým množstvom vody a na vhodnom mieste ho vyprázdňte.

7.4 Karuselová kefa

Karuselová kefa efektívne zametá materiál do strany bez toho, aby bolo potrebné zametať to isté miesto viackrát. Pracovná šírka kefy je jeden meter. Smer otáčania je možné zvoliť ľubovoľne.

Karuselová kefa – Špecifikácie

| | |
|----------------------|--|
| Číslo produktu | A37317 |
| Priemer cievky/kefy: | 1000 mm |
| Vymeniteľná kefa: | A32698 |
| Výška: | 317 mm |
| Hmotnosť: | 67 kg |
| Poznámka: | Dá sa použiť aj s adaptérom naklonenia |



7.4.1 Používanie karuselovej kefy



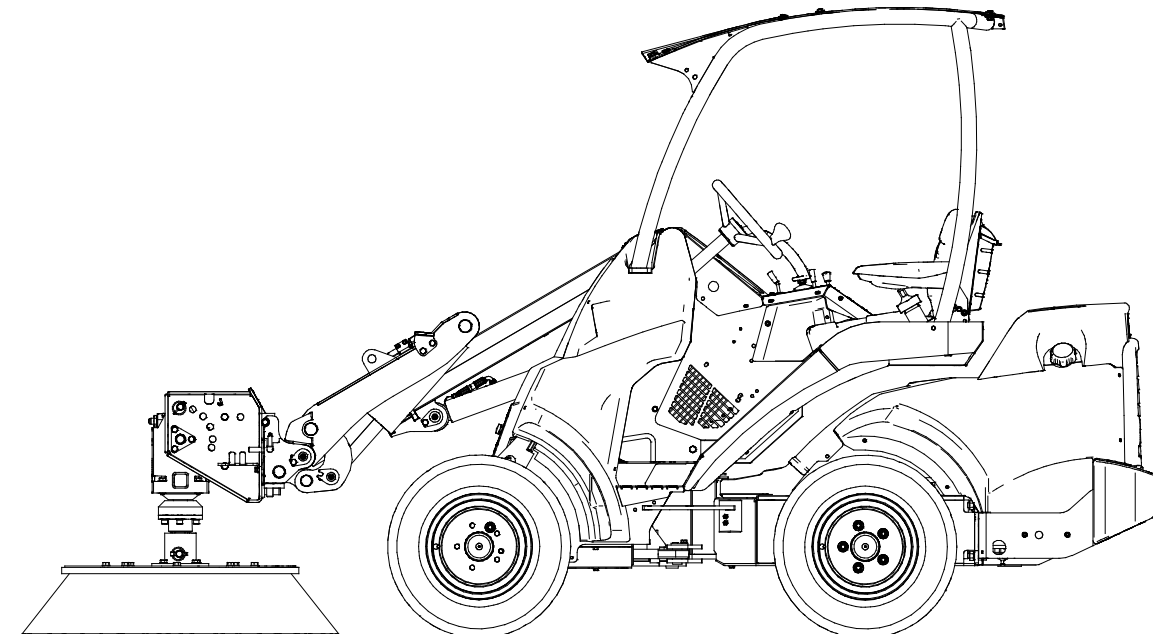
VAROVANIE

Riziko vymrštených predmetov – Okolostojaci sa musia nachádzať mimo oblasti.

Upozorňujeme, že kefa môže vymrštiť piesok, kamene, kusy dreva alebo iný materiál na veľkú vzdialenosť. Zastavte kefu, ak sú iné osoby bližšie ako 5 metrov od kefy.

Kefa sa spustí otočením ovládacej páky prídavnej hydrauliky vrtáka do zaistenej polohy. Kefu spustíte v bezpečnej oblasti, aby ste videli smer jej otáčania. Skontrolujte, či sa v blízkosti kefy nenachádzajú žiadne prekážky. V bezpečnej oblasti si nacvičte používanie kefy a jej ovládacích prvkov. Ak nie ste oboznámený s modelom nakladača, odporúča sa nacvičiť si jeho používanie bez akéhokoľvek prídavného zariadenia.

Skontrolujte rýchlosť otáčania kefy podľa pracovného prostredia a limitov uvedených v technickej špecifikácii viacúčelovej hnacej jednotky. Mierne otáčky motora zvyčajne stačia na to, aby sa kefa dostatočne otáčala tak, aby úhľadne zametala materiál na stranu. V nakladačoch série 600 a 700 sa môžu podľa prevádzkových podmienok použiť jedno alebo dve pracovné hydraulické čerpadlá. Vysoká rýchlosť otáčania rýchlejšie opotrebuje kefu. Zvyčajne nie je potrebné používať vysoké rýchlosti otáčania.

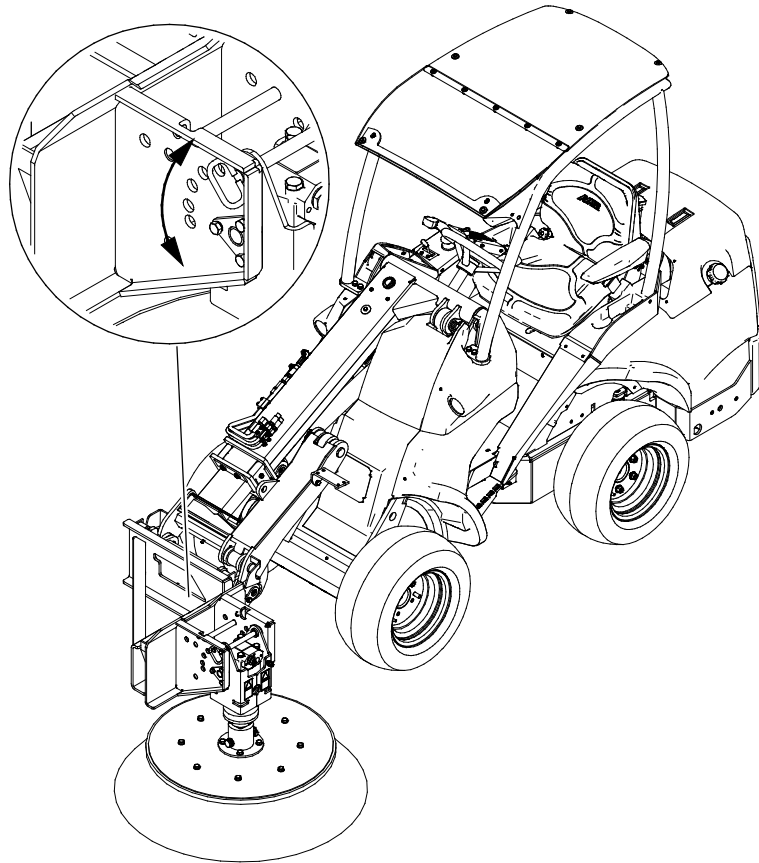


OZNÁMENIE

Aby sa zabránilo poškodeniu alebo nerovnomernému opotrebovaniu kefy, netlačte materiál pomocou kefy bez toho, aby sa súčasne neotáčala.

7.4.2 Bočný posun kefy

Karuselová kefa sa dá otočiť o 90 stupňov doľava na ľahké čistenie v blízkosti stien. Na tento účel je medzi hnaciu jednotku a nakladač namontovaný 90 stupňový adaptér naklonenia.



OZNÁMENIE

Pred použitím kefy sa uistite, že je adaptér naklonenia je riadne zaistený čapom a hydraulické hadice nie sú v kontakte s kefou.

7.4.3 Uskladnenie karuselovej kefy

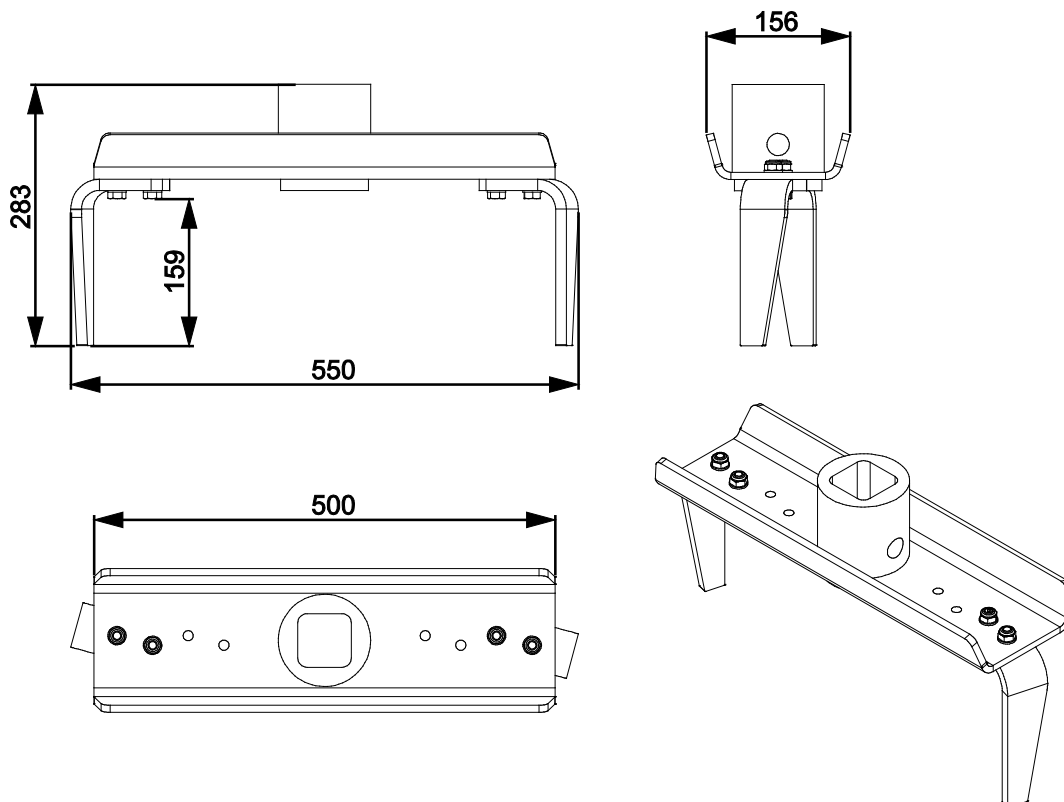
Aby ste zabránili ohýbaniu štetín, je dôležité zabezpečiť správne uskladnenie kefy. Ak sa kefa nechá tak, aby na ňu tlačila celá hmotnosť karuselovej rotačnej kefy, štetiny sa môžu natrvalo ohnúť a výkon kefy sa zníži.

7.5 Rotačný kyprič

Rotačný kyprič je určený na obrábanie pôdy a premiešavanie hornej vrstvy pôdy v malom rozsahu. Kyprič je jednoduchý a robustný nástroj, ktorý je vybavený dvomi nožovými čepeľami.

Rotačný kyprič - Špecifikácie

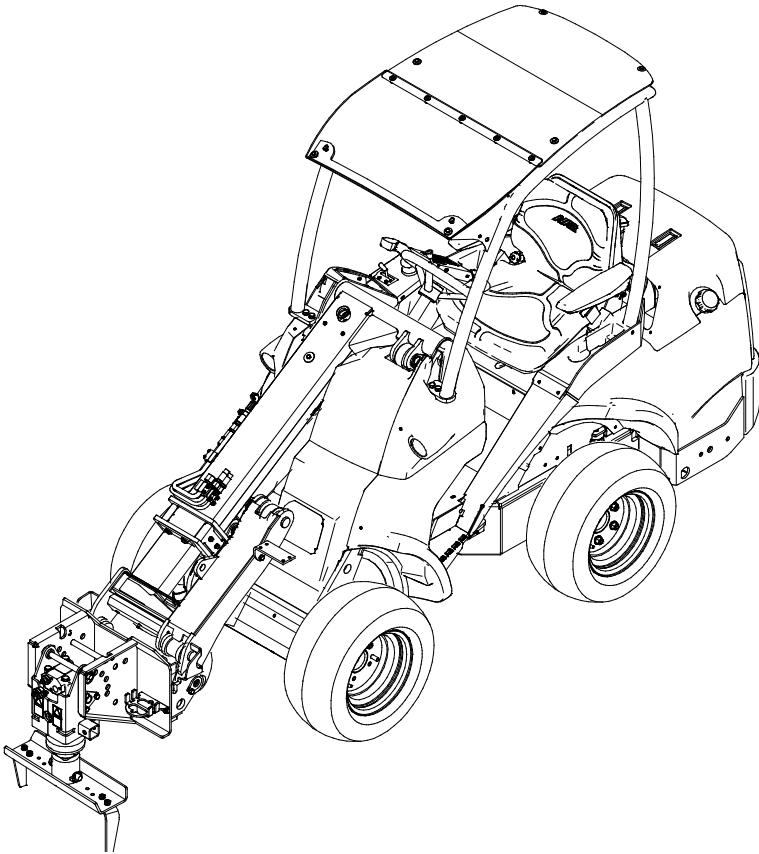
| | |
|------------------|--|
| Číslo produktu | A37491 |
| Šírka: | 531 mm |
| Celková výška: | 283 mm |
| Hĺbka obrábania: | max. 160 mm |
| Hmotnosť | 15 kg |
| Poznámka | Dá sa použiť aj s adaptérom naklonenia |



Pred použitím rotačného kypriča:

- Pred zahájením práce odstráňte z pracovnej oblasti všetky prekážky, napríklad veľké konáre stromov alebo kamene.
- Nezabudnite na správne pracovné postupy a zbytočne neopúšťajte sedadlo vodiča.
- Odstráňte alebo označte aj všetky skryté prekážky, ktoré by mohli spôsobiť škodu alebo riziko poranenia, a ubezpečte sa, že v hĺbke dosahu zariadenia nie sú elektrické káble ani vodovodné alebo plynové potrubia.

- Uistite sa tiež, že čepele sú nepoškodené a môžu sa voľne otáčať a že okolo hriadeľa rotačného kypriča nie je navinutá šnúra alebo iný cudzí materiál.
- Rotačný kyprič používajte iba na premiešanie mäkkých horných vrstiev pôdy.



Úpravy:

Čepele sa dajú namontovať do vonkajších otvorov na ráme rotačného kypriča (štandardná konfigurácia) alebo do vnútorných otvorov. Ak je potrebné obrobiť iba malú oblasť, naskrutkujte čepele do vnútorných otvorov.

Práca s rotačným kypričom:



Riziko nárazu a zachytenia – Rotačný kyprič spustíte iba vtedy, keď ho začnete používať. Nenechávajte zariadenie bežať bez dozoru. Nepribližujte sa k zariadeniu, ak iná osoba obsluhuje ovládače nakladača.

UPOZORNENIE

Aby ste spustili rotačný kyprič otočte ovládaciu páku prídavnej hydrauliky do zamknutej polohy. Rotačný kyprič by sa mal používať s vysokými otáčkami motora. V závislosti od modelu nakladača sa používa jedno alebo dve čerpadlá prídavnej hydrauliky (tam, kde je to vhodné).

Čím je pôda hutnejšia, tým viac si rotačný kyprič vyžaduje hydraulický pohon z nakladača. Ak je pôda voľná, dá sa použiť mierne vyššia pojazdová rýchlosť, ale na tuhej a kompaktnnej pôde sa musia použiť vysoké otáčky motora a pojazdová rýchlosť musí byť relatívne nízka. V niektorých prípadoch môže byť prospešné použiť nízku pracovnú hĺbku na rozbitie povrchu pôdy a potom pôdu dôkladnejšie obrobiť pri druhom prechode.

Ak sa rotačný kyprič prestane otáčať, pojazdová rýchlosť bola príliš vysoká, alebo kyprič narazil na skalú. Ak sa prekážka v zemi nedá odstrániť, pokúste sa ju obísť, pretože rotačný kyprič by sa nemal používať na sekane prekážok v zemi.

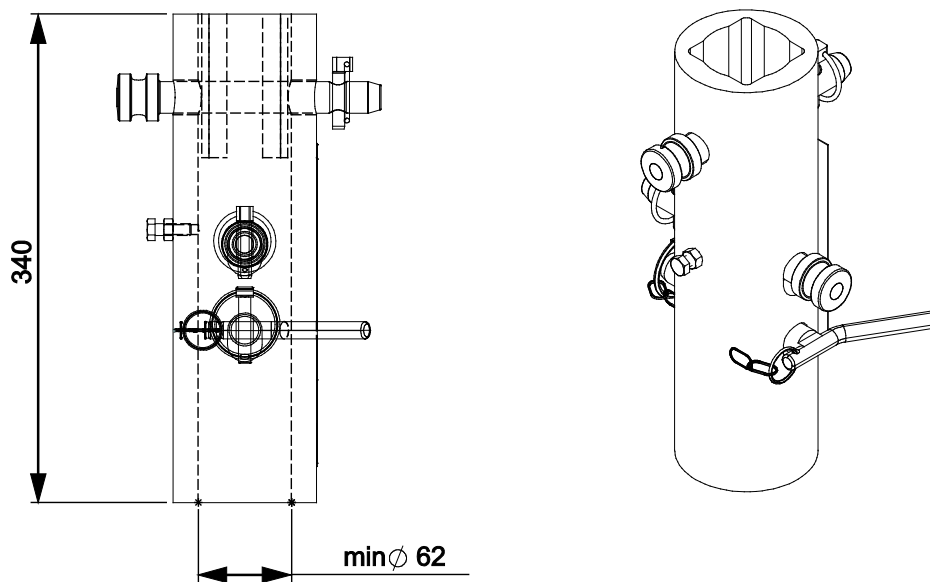
7.6 Adaptér na zemné skrutky

Adaptér na zemné skrutky umožňuje rýchlo a ľahko dostať zemné skrutky do zeme. Zemné skrutky sa zarážajú do zeme pomocou hnacej jednotky, až kým sa skrutka nedostane do požadovanej hĺbky.

Adaptér na zemné skrutky sa montuje na viacúčelovú hnaciu jednotku a vyhovuje zemným skrutkám s priemerom 60 mm. Skutočný výkon viacúčelovej hnacej jednotky pri zarážaní zemnej skrutky závisí od požadovaného krútiaceho momentu: aká je zem tvrdá a aké sú rozmery zemnej skrutky. Rovnaký adaptér je možné namontovať na všetky pohony vrtákov Avant.

Adaptér na zemné skrutky – Špecifikácie

| | |
|-------------------|----------------|
| Číslo produktu | A418530 |
| Vnútorňý priemer: | 62 mm, okrúhly |
| Celková výška: | 340 mm |
| Hmotnosť: | 13 kg |



7.6.1 Používanie adaptéra na zemné skrutky

Pred použitím adaptéra na zemné skrutky:

Vítanie si naplánujte vopred. Uistite sa, že kopanie v oblasti je bezpečné. Predtým než začnete prácu preskúmajte pracovnú oblasť a overte si možnosť, že v zemi sú zakopané akékoľvek elektrické káble, vodné alebo podobné prvky. Náraz na prekážku môže spôsobiť vážne zranenie. Pokiaľ máte pochybnosti o možných prekážkach, vyhľadajte odbornú pomoc a zvážte použitie detekčného vybavenia. Na základe právnych predpisov sa od vás môže vyžadovať, aby ste sa pred používaním vrtáka obrátili na miestne úrady s cieľom uistiť sa, že v zemi nie sú žiadne skryté a potenciálne nebezpečné prekážky.

Používanie adaptéra na zemné skrutky

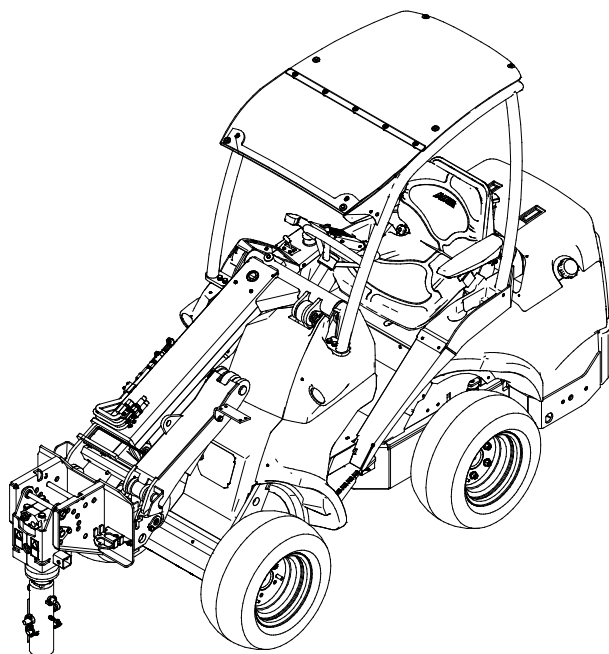


NEBEZPEČENSTVO

Riziko zachytenia – Pred opustením sedadla vodiča vždy zastavte prídavné zariadenie v súlade s procesom bezpečného zastavenia. Keď sa používa viacúčelová hnacia jednotka, nedovoľte žiadnej osobe, aby sa dostala do blízkosti pracovnej oblasti. Nezabudnite dodržať postup bezpečného zastavenia, aj keď sa zemná skrutka zasekne v zemi. Pri odstraňovaní zablokovania môže dôjsť k tomu, že prídavné zariadenie sa neočakávane začne otáčať okamžite po odstránení zablokovania. Zachovávajte bezpečnú vzdialenosť od otáčajúceho sa vrtáka a držte sa bokom, keď ovládače nakladača obsluhujú iné osoby. Vrták nechytajte ani sa ho nepokúšajte ovládať alebo navádzať ručne.



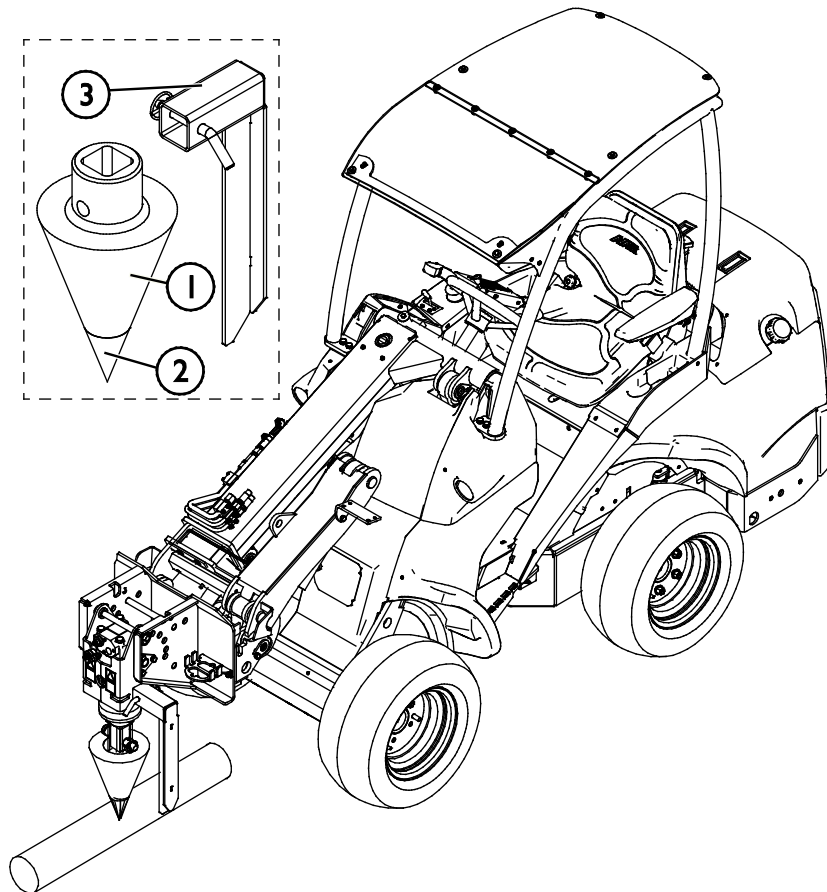
Adaptér na zemné skrutky je určený na pomalé otáčanie (používanie pri nízkych otáčkach motora).



7.7 Štiepacia skrutka na stromy

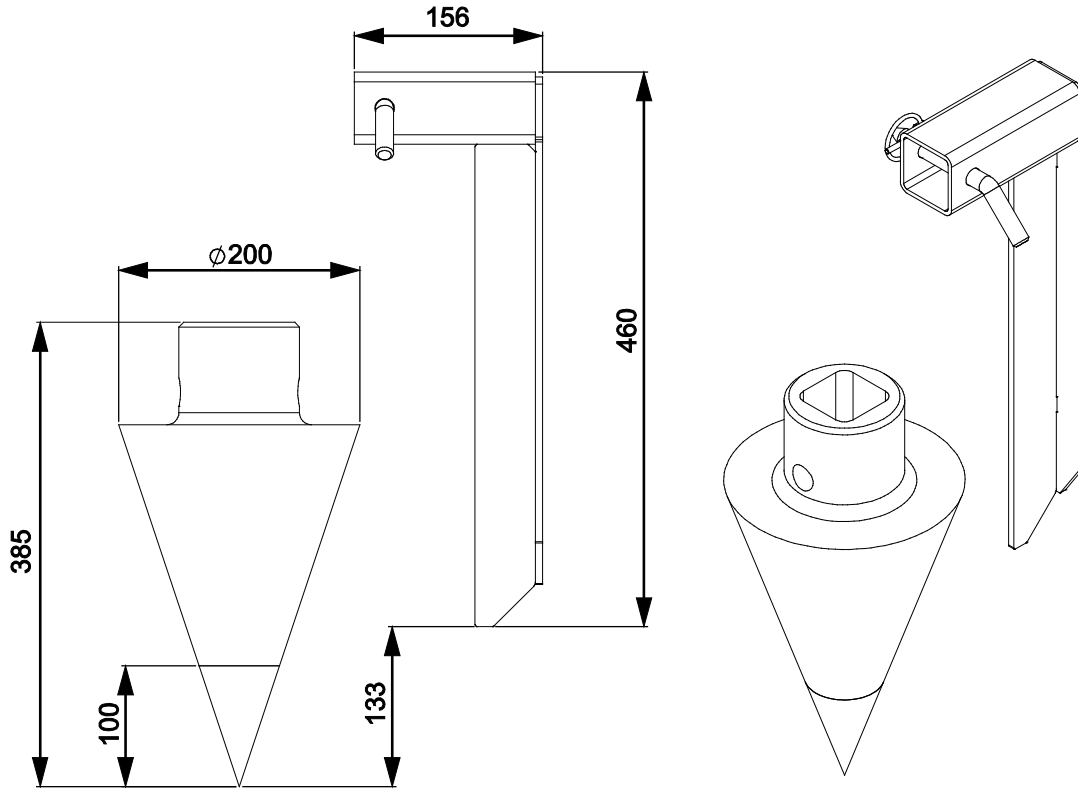
Štiepacia skrutka na stromy je kužeľová štiepacia skrutka s vymeniteľnou špičkou. Skrutka je vybavená lištou na pridržanie kmeňa, ktorá zabraňuje otáčaniu stromu pri štiepaní. Nástroj je určený na štiepanie guľatiny.

Štiepacia skrutka na stromy je vybavená kužeľovou štiepacou skrutkou (1) a vymeniteľnou špičkou (2). Kmene by sa mali pred štiepaním položiť na zem. Lišta na pridržanie kmeňa (3) zabraňuje otáčaniu kmeňa a presne opracovaná závitová skrutka prenikne do kmeňa a spôsobí jeho rozštiepenie.



Štiepacia skrutka na stromy – Špecifikácie

| | |
|----------------|--------|
| Číslo produktu | A37500 |
| Dĺžka: | 593 mm |
| Celková šírka: | 356 mm |
| Hmotnosť: | 30 kg |



7.7.1 Používanie štiepacej skrutky na stromy

Predtým než začnete používať štiepaciu skrutku na stromy:

Uistite sa tiež, že štiepacia skrutka a jej špička sú nepoškodené a môžu sa voľne otáčať a že okolo hriadeľa hnacej jednotky nie je navinutá šnúra alebo iný cudzí materiál.

Predtým než začnete používať štiepaciu skrutku na stromy vždy namontujte lištu na pridržanie kmeňa (viď obrázok nižšie) Ak nie je namontovaná lišta na pridržanie kmeňa, kužel štiepacej skrutky na stromy začne kmene otáčať namiesto toho, aby ich efektívne rozštiepil.

OZNÁMENIE

Kužel štiepacej skrutky na stromy a jeho vymeniteľná špička sú presne obrobené nástroje. Nikdy nespúšťajte špičku kužela štiepacej skrutky na stromy na tvrdý povrch. Zabráňte pádu kužela a jeho nárazu na skalú alebo akúkoľvek prekážku.

Používanie štiepacej skrutky na stromy:



VAROVANIE

Riziko zachytenia pri náhlom spustení zariadenia – Pred odstránení zablokovania zabráňte spusteniu prídavného zariadenia. Pri odstraňovaní zaseknutej kuželovej skrutky sa hnacia jednotka môže neočakávane začať otáčať okamžite po odstránení zablokovania. Pred opustením sedadla vodiča vždy vykonajte proces bezpečného zastavenia.



VAROVANIE

Riziko zachytenia – Zachovávajte bezpečnú vzdialenosť od otáčajúcej sa kuželovej skrutky. Nikdy neprisúvajte drevo ručne k štiepacej skrutke. Štiepaciu skrutku na stromy spustíte až vtedy, keď ju začnete používať. Nenechávajte zariadenie bežať bez dozoru. Nepribližujte sa k zariadeniu, ak iná osoba obsluhuje ovládače nakladača. Keď ovládače nakladača obsluhujú iné osoby, stojte bokom. Kuželovú skrutku nikdy nechytajte ani sa ju nepokúšajte ovládať alebo navádzať ručne.

Aby ste spustili prídavné zariadenie, otočte ovládaciu páku prídavnej hydrauliky nakladača do zamknutej polohy. Štiepacia skrutka na stromy sa zvyčajne používa s nízkymi otáčkami motora. V závislosti od modelu nakladača sa používa jedno alebo dve čerpadlá prídavnej hydrauliky (tam, kde je to vhodné).

Kmene by sa mali položiť na zem tak, aby sa štiepací kužel zatlačil do kmeňa z bočnej strany. Ak sa kužel skrutky zasekne v kmeni, otočte hnaciu jednotku v opačnom smere a zdvihnite ju s ramenom nakladača.

Ak je špička tupá a drevo sa nerozštiepi než sa potiahne ku koncu kužela, špička sa môže zaseknúť alebo môže byť potrebné vyvinúť väčšiu silu. Pri používaní správne navrhnutej špičky a profilu závitú značky Avant vám kužel a závit umožnia potiahnuť drevo do kužela takmer bez námahy.

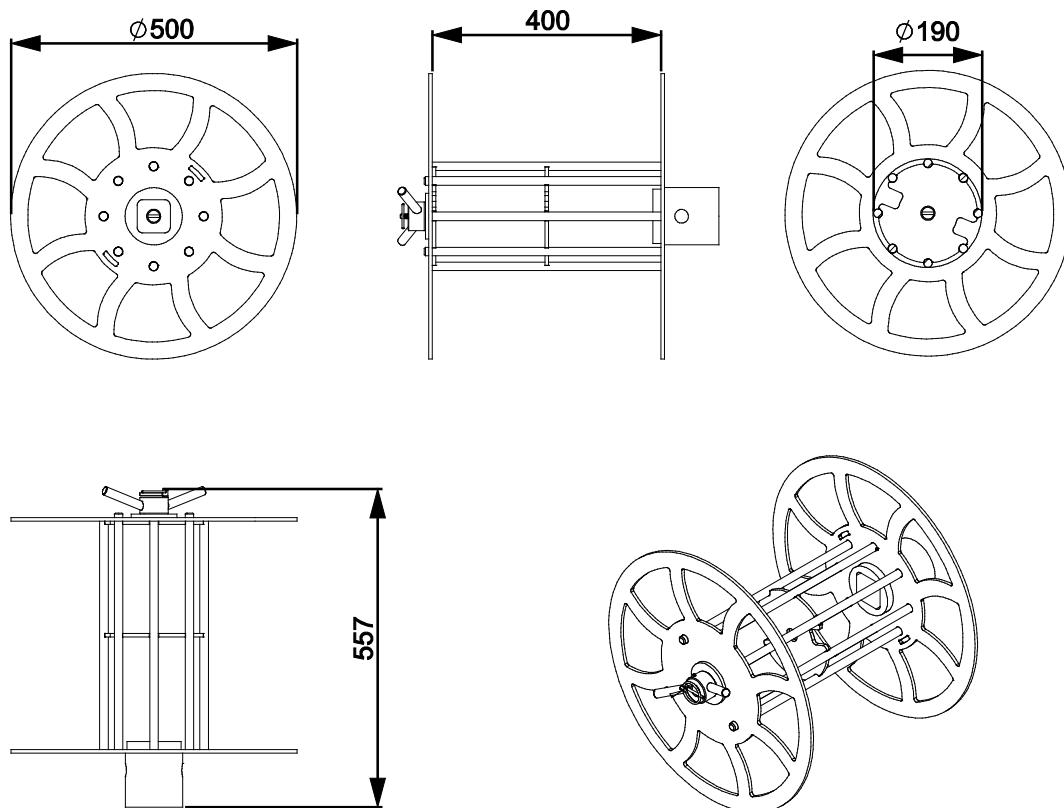
7.8 Navijací bubon na káble/hadice

Navijací bubon na káble a hadice je jednoduché príslušenstvo na navíjanie a skladovanie káblov a hadíc.

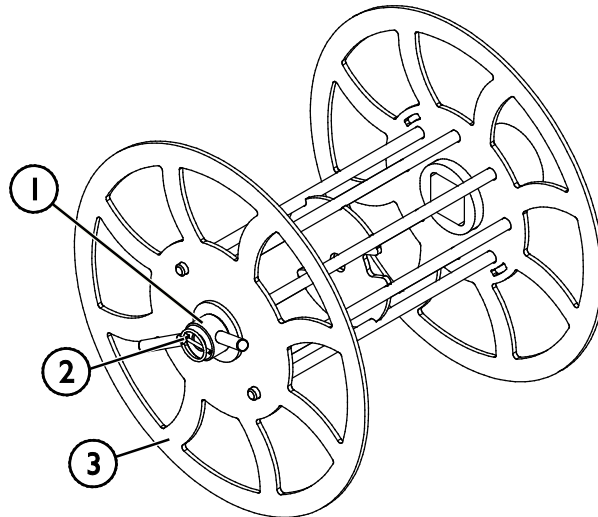
Pri používaní navijacieho bubna na káble/hadice umožňuje 90-stupňový adaptér naklonenia viacúčelovej hnacej jednotky navíjať kábel alebo hadicu spredu. To umožňuje súčasný pojazd nakladača a navíjanie kábla alebo hadice.

Navijací bubon na káble/hadice – Špecifikácie

| | |
|----------------------------|--|
| Číslo produktu | A37311 |
| Priemer navijacieho bubna: | 190 mm |
| Vonkajší priemer: | 558 mm |
| Šírka navijacieho bubna: | 400 mm |
| Hmotnosť (prázdna): | 25 kg |
| Poznámka: | Dá sa použiť aj s adaptérom naklonenia |



Rám navíjacieho bubna je jednodusová konštrukcia so samostatnou koncovou platňou. Jeho zberná časť je pripojená k otočnému telu navíjacieho bubna. Koncová platňa (3) je uzamknutá pomocou upínacieho puzdra (1) a zaistovacieho čapu (2).



NEBEZPEČENSTVO

Riziko zachytenia a pomliaždenia medzi pohybujúcimi sa súčasťami – Predtým než sa priblížite k navíjanému káblu alebo hadici vždy zastavte prídavné zariadenie v súlade s procesom bezpečného zastavenia. Manipulácia s káblom alebo hadicou, keď sa navíjací bubon na káble/hadice otáča, vyvoláva riziko zachytenia. Pred priblížením sa k prídavnému zariadeniu vždy nakladač zastavte vykonaním procesu bezpečného zastavenia.



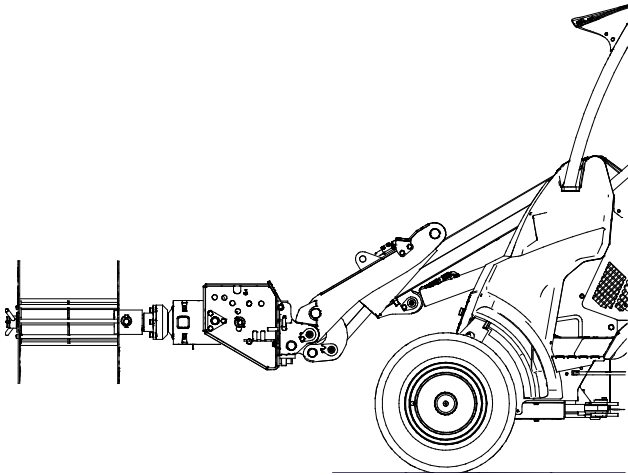
7.8.1 Pripojenie navijacieho bubna na káble/hadice

Pred použitím navijacieho bubna na káble/hadice:

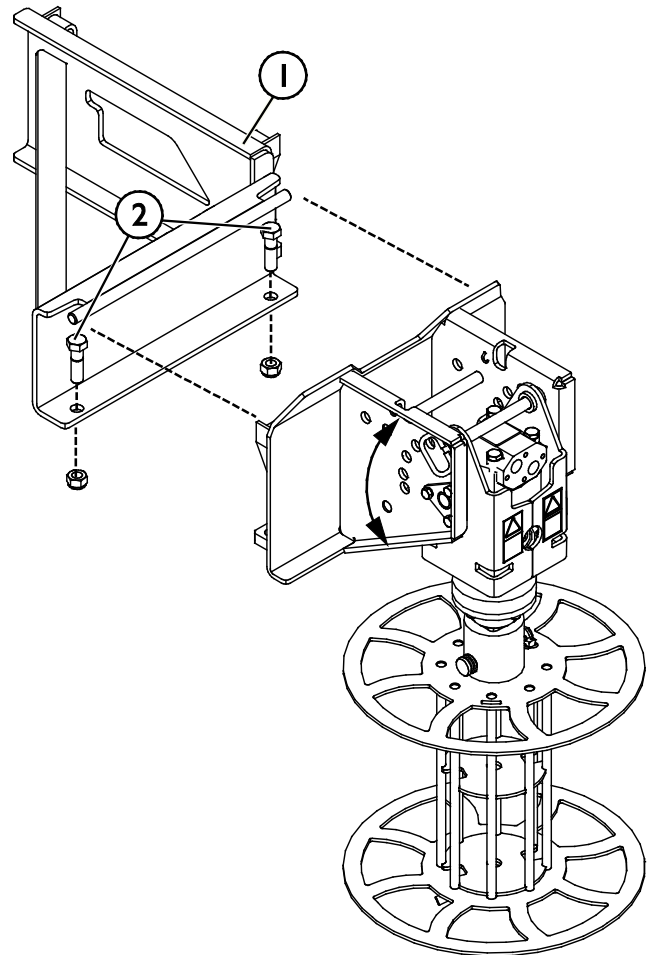
Predtým než začnete navíjať bubon na káble/hadice používať sa vždy uistíte, že je správne namontovaný.

1. Keď sa používa navíjací bubon, viacúčelová hnacia jednotka sa dá namontovať na nakladač bez adaptéra naklonenia. V takom prípade sa kábel navíja z boku.
2. Keď je potrebné pozdĺžne navíjanie, navíjací bubon na káble/hadice sa môže otočiť doľava o 90 stupňov. Na tento účel je medzi hnaciu jednotku a nakladač namontovaný 90 stupňový adaptér naklonenia (1). Hnacia jednotka je pripojená k adaptéru naklonenia pomocou skrutiek (2).

Keď je hnacia jednotka namontovaná bez adaptéra naklonenia, kábel/hadica sa bude navíjať z boku.



Viacúčelová hnacia jednotka namontovaná na nakladač s adaptérom naklonenia



NEBEZPEČENSTVO

Riziko zachytenia a pomliaždenia medzi pohybujúcimi sa súčastami – Predtým než sa priblížite k navíjanému káblu alebo hadici vždy zastavte prídavné zariadenie v súlade s procesom bezpečného zastavenia. Manipulácia s káblom alebo hadicou, keď sa navíjací bubon na káble/hadice otáča, vyvoláva riziko zachytenia. Pred priblížením sa k prídavnému zariadeniu vždy nakladač zastavte vykonaním procesu bezpečného zastavenia.



**NEBEZPEČENSTVO**

Riziko zachytenia – Zachovávajúte bezpečnú vzdialenosť od otáčajúceho sa navíjacieho bubna. Ak sa navíjací bubon z akéhokoľvek dôvodu prestane otáčať, hrozí, že okamžite po odstránení zablokovania sa prídavné zariadenie začne neočakávane otáčať znova. Keď ovládače nakladača obsluhujú iné osoby, stojte bokom. Navíjací bubon nechytajte ani sa ho nepokúšajte ovládať alebo navádzať ručne.

**NEBEZPEČENSTVO**

Riziko úrazu elektrickým prúdom – Pred navíjaním kábla vždy zaistíte, aby bol odpojený od akéhokoľvek elektrického napájania. Pred zasunutím kábla do elektrickej zásuvky ho vždy úplne odviňte z navíjacieho bubna.

OZNÁMENIE

Pred použitím navíjacieho bubna na káble/hadice sa uistite, že je adaptér naklonenia je riadne zaistený čapom a hydraulické hadice nie sú v kontakte s navíjacím bubnom.

Smer otáčania:

Na spustenie prídavného zariadenia a navinutie kábla alebo hadice otočte ovládaciu páku prídavnej hydrauliky nakladača. Môže sa použiť ktorýkoľvek smer otáčania. Výber smeru otáčania závisí od preferovaného spôsobu vyprázdnenia navíjacieho bubna.

- Ak použijete uzamykaciu polohu ovládacej páky prídavnej hydrauliky nakladača na navíjanie kábla alebo hadice, odvinutie je možné podržaním páky v opačnom smere alebo vytiahnutím navíjacieho bubna z hnacej jednotky.
- Ak otočíte ovládaciu páku prídavnej hydrauliky z uzamykacej polohy na navinutie kábla alebo hadice, môžete uzamykaciu polohu použiť na odvinutie.

Navíjací bubon na káble/hadice by sa mal používať pomaly, s nízkymi otáčkami motora nakladača. Ak je to vhodné, malo by sa používať iba jedno pomocné hydraulické čerpadlo nakladača.

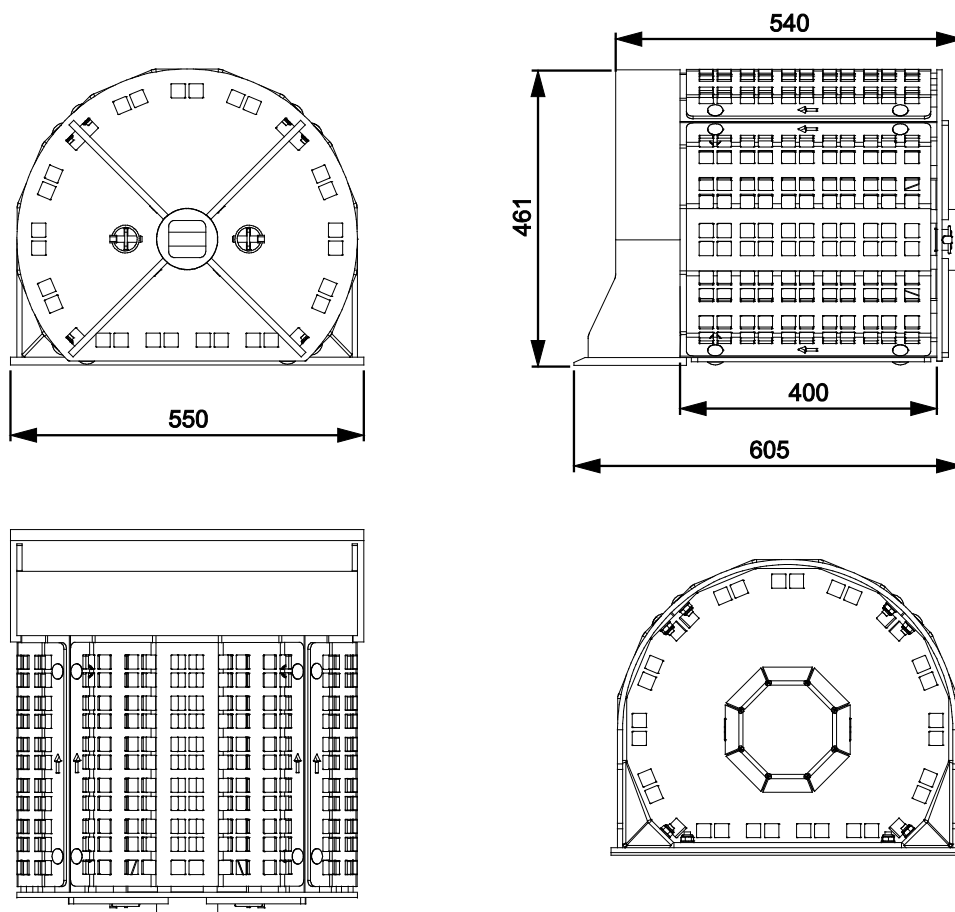
7.9 Bubnové sito

Bubnové sito Avant je určené na preosiatie a rozdelenie pôdy, štrku a piesku na jednotlivé čiastočky rôznych veľkostí. V závislosti na požadovanej veľkosti separácie sú k dispozícii dve samostatné sitá na dosiahnutie optimálneho výsledku: sito s otvormi 50x50 mm a samostatné sito 22x22 mm, ktoré sa priskrutkuje na bubon, keď je potrebné jemnejšie preosiatie.

Pri manipulácii s ľahkými materiálmi sa dá bubnové sito plniť ručne alebo podobným spôsobom ako lyžica. Bubnové sito nie je určený na použitie s tvrdou zhutnenou zeminou. Aby sa zabránilo nadmernému prnutiu, sito by sa nemalo používať pri uplatnení plného výkonu nakláňacej funkcie.

Bubnové sito – Špecifikácie

| | |
|---------------------|--------|
| Číslo produktu | A37207 |
| Celkový objem: | 90 l |
| Dĺžka: | 605 mm |
| Šírka: | 500 mm |
| Hmotnosť (prázdna): | 75 kg |



7.9.1 Používanie bubnového sita

Pred použitím bubnového sita:

Bubnové sito sa montuje na hriadeľ viacúčelovej hnacej jednotky. Predtým než začnete bubnové sito používať sa vždy uistite, že je správne namontované.

Obsluha bubnového sita



NEBEZPEČENSTVO

Riziko odrezania prstov – Nikdy nestrkajte prsty cez otvory bubnového sita. Otvory bubnového sita môžu ľahko odrezať prsty, ak otáčanie bubnového sita poháňa prietok hydraulického oleja z nakladača, pri manuálnom otáčaní alebo pri posunutí materiálu v bubne v dôsledku gravitácie. Nikdy nesiahajte do bubnového sita.



VAROVANIE

Riziko zachytenia – Zachovávajte bezpečnú vzdialenosť od otáčajúceho sa bubnového sita. Prídavné zariadenie spustíte až vtedy, keď ho začnete používať. Nenechávajte zariadenie bežať bez dozoru. Nepribližujte sa k zariadeniu, ak iná osoba obsluhuje ovládače nakladača. Keď ovládače nakladača obsluhujú iné osoby, stojte bokom. Nikdy nesiahajte do bubnového sita, ktoré sa používa. Pred priblížením sa k bubnovému situ vždy uplatnite proces bezpečného zastavenia.

OZNÁMENIE

Zabráňte poškodeniu bubnového sita. Nikdy nepoužite plnú silu ramena nakladača, bubnové sito ju nedokáže zvládnuť.

Bubnové sito nie je určené na zdvíhanie ťažkých alebo zhutnených materiálov ako lyžica. Ak sa bubon použije na zdvíhanie hutných, zhutnených alebo ťažkých materiálov, ohne sa alebo sa inak poškodí. Aj pri manipulácii z ľahkými materiálmi sa materiál nesmie zdvíhať z hromady tak, aby spôsobil vysoké zaťaženie a pnutie prídavného zariadenia.

Bubnové sito nikdy netlačte do hromady alebo proti hromade materiálu.

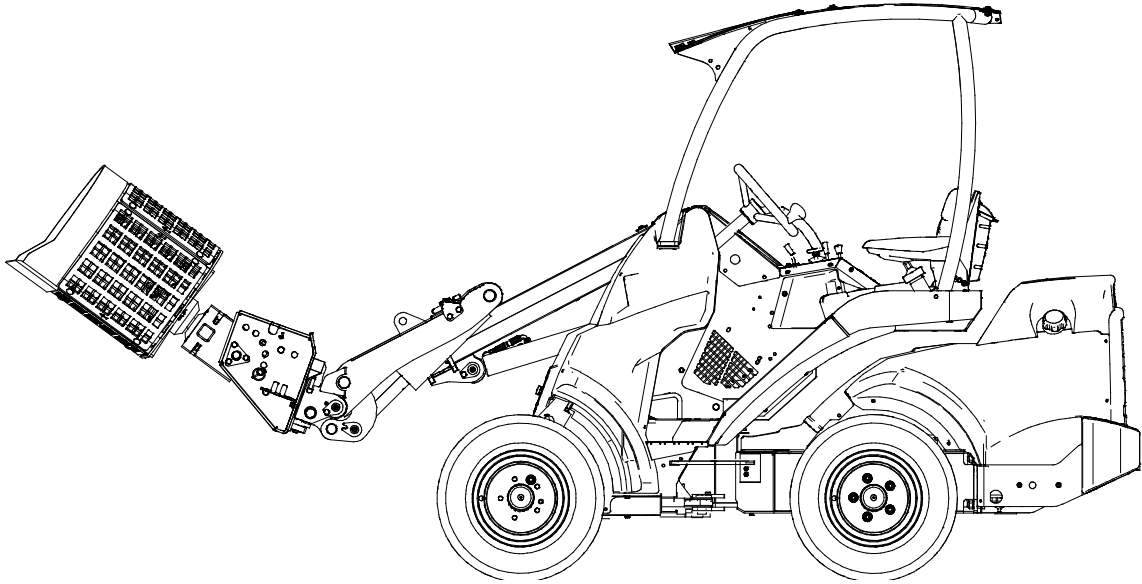
Bubnové sito plňte ručne pomocou lopaty alebo opatrne zberajte materiál zo zeme alebo hromady. Takto je možné zberať iba ľahké a voľné materiály. Nikdy nepoužívajte rameno nakladača tak, aby vystavilo bubnové sito vysokému tlaku.

Aby ste zabránili poškodeniu bubnového sita:

- predtým než naplníte do sita novú dávku vysypte preosievaný materiál,
- bubnové sito netlačte do hromady materiálu,
- nenakláňajte prídavné zariadenie hore k nakladaču, ak je okraj bubna v hromade.

Aby ste spustili prídavné zariadenie, otočte ovládaciu páku prídavnej hydrauliky nakladača do zamknutej polohy. Bubnové sito by sa malo otáčať pomaly (nízke otáčky motora nakladača).

Typická poloha bubnového síta počas používania:

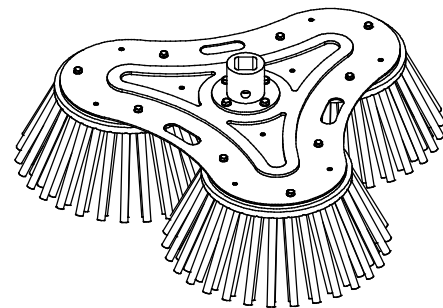
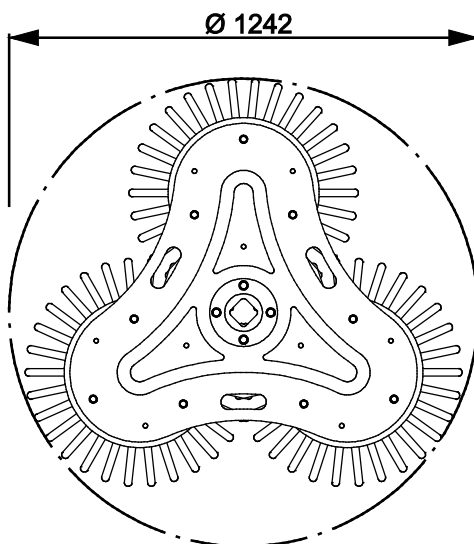
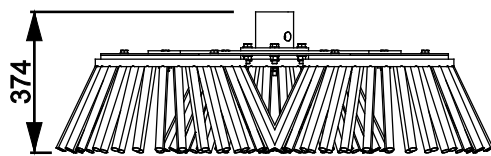


7.10 Kefa na burinu XL

Kefa na burinu XL je užitočné prídavné zariadenie na zametanie materiálu napríklad z vozoviek. Kefu tvoria tri otočné štetinové jednotky z ktorých je každá vybavená zväzkami drôteného lana na náročné práce. Štetinová jednotka má šírku 600 mm a celková pracovná šírka prídavného zariadenia je približne 1240 mm. Smer otáčania je možné zvoliť ľubovoľne.

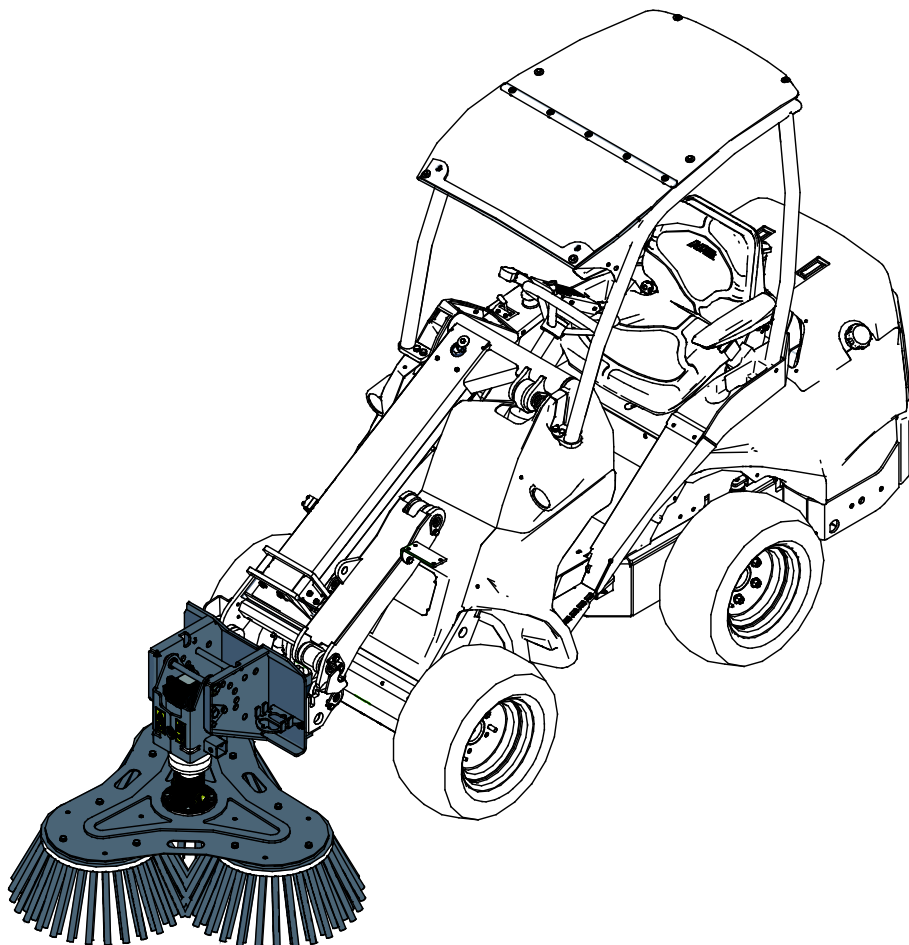
Kefa na burinu XL – Špecifikácie

| | |
|----------------------|---------|
| Číslo produktu | A37317 |
| Priemer cievky/kefy: | 1000 mm |
| Materiál kefy | Nylon |
| Vymeniteľná kefa: | A32698 |
| Výška: | 317 mm |



7.10.1 Používanie kefy na burinu XL

Rýchlosť otáčania kefy nastavte podľa prevádzkových podmienok. Dodržte limity uvedené na strane 12. Nízke až mierne otáčky motora nakladača zvyčajne stačia, aby sa kefa dostatočne otáčala tak, aby úhladne zametala materiál na stranu. V nakladačoch série 600 a 700 sa môžu podľa prevádzkových podmienok použiť jedno alebo dve pracovné hydraulické čerpadlá. Vysoká rýchlosť otáčania rýchlejšie opotrebuje kefu. Zvyčajne nie je potrebné používať vysoké rýchlosti otáčania.



VAROVANIE

Riziko vymrštených predmetov – Okolostojaci sa musia nachádzať mimo oblasti.

Upozorňujeme, že kefa môže vymrštiť piesok, kamene, kúsky dreva alebo iný materiál na veľkú vzdialenosť. Zastavte kefu, ak sú iné osoby bližšie ako 5 metrov od kefy.

OZNÁMENIE

Aby sa zabránilo poškodeniu alebo nerovnomernému opotrebovaniu kefy, netlačte materiál pomocou kefy bez toho, aby sa súčasne neotáčala.

7.10.2 Uskladnenie kefy na burinu

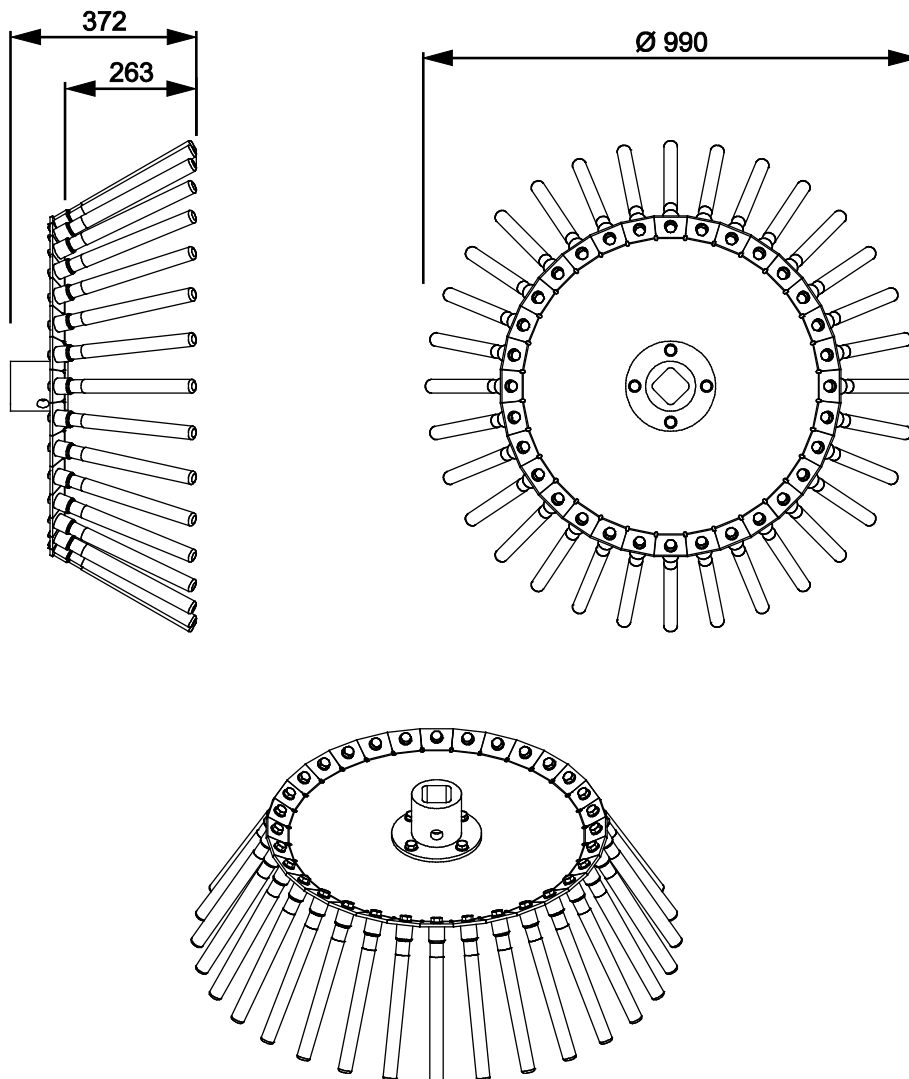
Aby ste zabránili ohýbaniu štetín, je dôležité zabezpečiť správne uskladnenie kefy na burinu. Ak sa kefa nechá tak, aby na ňu tlačila celá jej hmotnosť, štetiny sa môžu natrvalo ohnúť a výkon kefy sa zníži.

7.1 | Kefa z drôteného lana

Kefa z drôteného lana je nástroj určený na náročné zametacie práce. Kefa je vybavená 32 robustnými drôtenými lanami. Pracovná šírka prídavného zariadenia je 990 mm. Smer otáčania je možné zvoliť ľubovoľne.

Kefa z drôteného lana – Špecifikácie

| | |
|---------------------------|-----------------|
| Číslo produktu | A431157 |
| Pracovná šírka: | 990 mm |
| Vymeniteľné drôtené lano: | A422669 (32 ks) |
| Výška: | 372 mm |
| Hmotnosť: | 36 kg |



7.11.1 Používanie kefy z drôteného lana

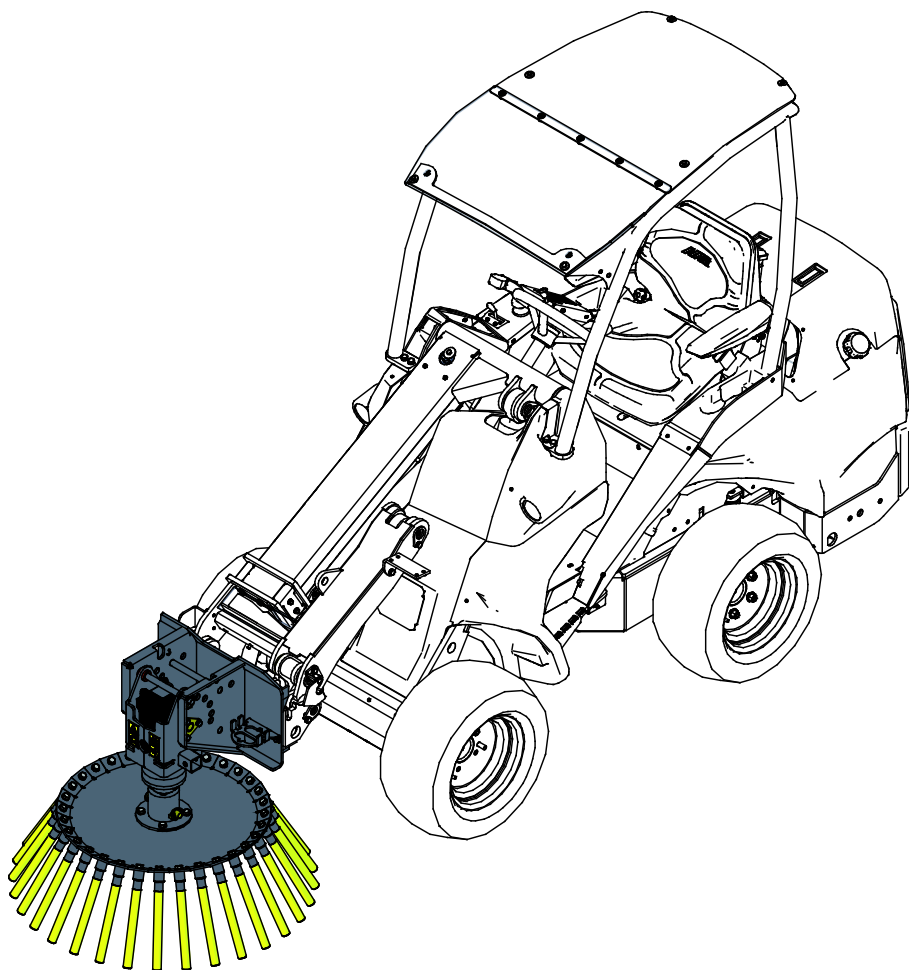


VAROVANIE

Riziko vymrštených predmetov – Okolostojaci sa musia nachádzať mimo oblasti.

Upozorňujeme, že kefa môže vymrštiť piesok, kamene, kúsky dreva alebo iný materiál na veľkú vzdialenosť. Zastavte kefu, ak sú iné osoby bližšie ako 5 metrov od kefy.

Rýchlosť otáčania kefy nastavte podľa prevádzkových podmienok. Dodržte limity uvedené na strane 12. Nízke až mierne otáčky motora nakladača zvyčajne stačia, aby sa kefa dostatočne otáčala tak, aby úhľadne zametala materiál na stranu. V nakladačoch série 600 a 700 sa môžu podľa prevádzkových podmienok použiť jedno alebo dve pracovné hydraulické čerpadlá. Vysoká rýchlosť otáčania rýchlejšie opotrebuje kefu. Zvyčajne nie je potrebné používať vysoké rýchlosti otáčania.



OZNÁMENIE

Aby sa zabránilo poškodeniu alebo nerovnomernému opotrebovaniu kefy, netlačte materiál pomocou kefy bez toho, aby sa súčasne neotáčala.

8. Údržba a servis

Prídavné zariadenie bolo navrhnuté tak, aby si vyžadovalo čo najmenšiu údržbu. Permanentná údržba zahŕňa pravidelné čistenie a mazanie a sledovanie stavu prídavného zariadenia. Vzhľadom na riziko rozdrvenia spôsobeného poklesnutím častí stroja sa všetky údržbárske práce musia vykonať, až keď sa pohyblivé časti úplne spustia dole a prídavné zariadenie sa položí na zem v rovnej polohe.



NEBEZPEČENSTVO

Riziko rozdrvenia – Nikdy nevstupujte pod zdvihnuté prídavné zariadenie. Počas všetkých činností údržby sa uistite, že prídavné zariadenie je správne podoprené. Nikdy nevstupujte pod zdvihnuté prídavné zariadenie. Počas údržby môže rameno nakladača neočakávane klesnúť a spôsobiť vážne poranenie v dôsledku rozdrvenia alebo nárazu, a to aj vtedy, keď motor nakladača nebeží. Všetky činnosti údržby a servisné úkony sa musia vykonať, keď bolo prídavné zariadenie spustené do bezpečnej polohy.

8.1 Kontrola hydraulických komponentov

Po vypnutí motora, vychladnutí systému a vypustení tlaku skontrolujte stav hydraulických hadíc a komponentov. Ak objavíte unikanie kvapaliny v hydraulickom systéme prídavného zariadenia alebo nakladača, zariadenie nepoužívajte. Unikajúca hydraulická kvapalina môže preraziť pokožku a spôsobiť vážne zranenie. Ak hydraulická kvapalina prerazí pokožku, okamžite vyhľadajte lekársku pomoc. Všetky časti tela, ktoré boli v kontakte s hydraulickým olejom, dôkladne umyte vodou a mydlom. Hydraulická kvapalina tiež poškodzuje životné prostredie. Musí sa zabrániť akémukoľvek úniku hydraulickej kvapaliny do prostredia. Všetky netesnosti opravte ihneď po ich zistení. Malý únik môže rýchlo prerásť do veľkého. Prídavné zariadenie používajte iba s takým typom hydraulického oleja, aký sa akceptuje na používanie v nakladačoch Avant.



NEBEZPEČENSTVO

Nebezpečenstvo vstreknutia kvapaliny pod vysokým tlakom do tela cez pokožku – Pred vykonaním údržby vypustite zvyškový tlak. Nikdy nemanipulujte s hydraulickými komponentmi, keď je hydraulický systém pod tlakom, pretože armatúra by mohla prasknúť alebo uvoľniť sa a uvoľnený olej by mohol spôsobiť vážne zranenie. Ak objavíte poruchu v hydraulickom systéme, zariadenie nepoužívajte.



Vizuálne skontrolujte hadice, aby ste zistili praskliny alebo odrenie. Pri známkach unikania kvapalín skontrolujte komponent tak, že v oblasti s podozrením na unikanie podržíte kus kartónu. Na vyhľadanie miest unikania nepoužívajte ruky. Sledujte opotrebovanie hadíc a prestaňte ich používať, ak sa vonkajšia vrstva ktorejkoľvek hadice opotrebuje. Skontrolujte trasy hadíc. Nastavte spojky na hadiciach, aby ste zabránili odreniu hadíc. Hadice majú obmedzenú životnosť. V závislosti od prevádzkových podmienok sa všetky hadice musia dôkladne skontrolovať najneskôr po 3 až 5 rokoch používania a v prípade potreby vymeniť za nové.

Odhalenie poruchy znamená, že sa hydraulická hadica alebo komponent musia vymeniť a zariadenie sa nesmie používať, kým nie je opravené. Náhradné diely môžete získať od svojho najbližšieho predajcu Avant alebo v autorizovanom servise. Ak nemáte dostatočné znalosti a skúsenosti o hydraulických zostavách a o tom, ako bezpečne vykonať opravu, zverte vykonanie opravy odborným servisným technikom.

8.2 Čistenie prídavného zariadenia

Zariadenie pravidelne čistite, aby ste zabránili hromadeniu špiny, ktorú je ťažšie vyčistiť. Na čistenie sa dá použiť vysokotlakový čistič a mierny čistiaci prostriedok. Nepoužívajte silné rozpúšťadlá a nestriekajte priamo na hydraulické komponenty ani na štítky na prídavnom zariadení.

8.3 Kontrola kovových konštrukcií

Aj kovové konštrukcie prídavného zariadenia treba pravidelne kontrolovať. Vizuálne skontrolujte prípadné poškodenia a dôkladne skontrolujte rýchlopínacie konzoly a ich okolie. Prídavné zariadenie sa nesmie používať, ak je ohnuté, prasknuté alebo opotrebované.

Zváracie opravy môžu vykonávať iba odborní zvárači. Pri zváraní sa musia používať výlučne metódy a prísady vhodné pre ocel použitú na prídavné zariadenie. Viac informácií o opravách môžete získať v najbližšom servisnom stredisku.

8.4 Mazanie

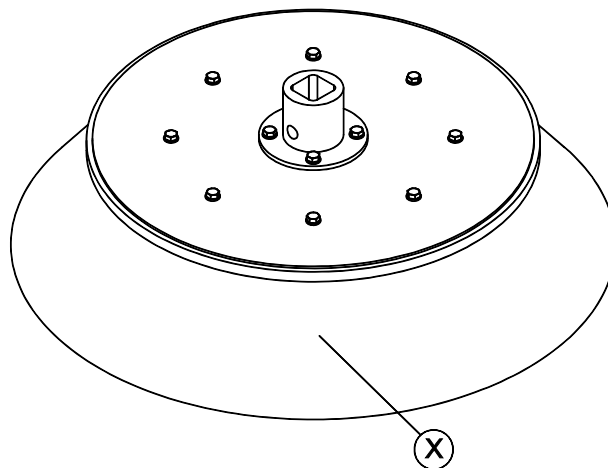
Na viacúčelovej hnacej jednotke alebo jej pracovných nástrojoch nie sú špecifické mazacie body.

8.5 Údržba pracovných nástrojov

8.5.1 Karuselová kefa

Kontrola štetín karuselovej kefy:

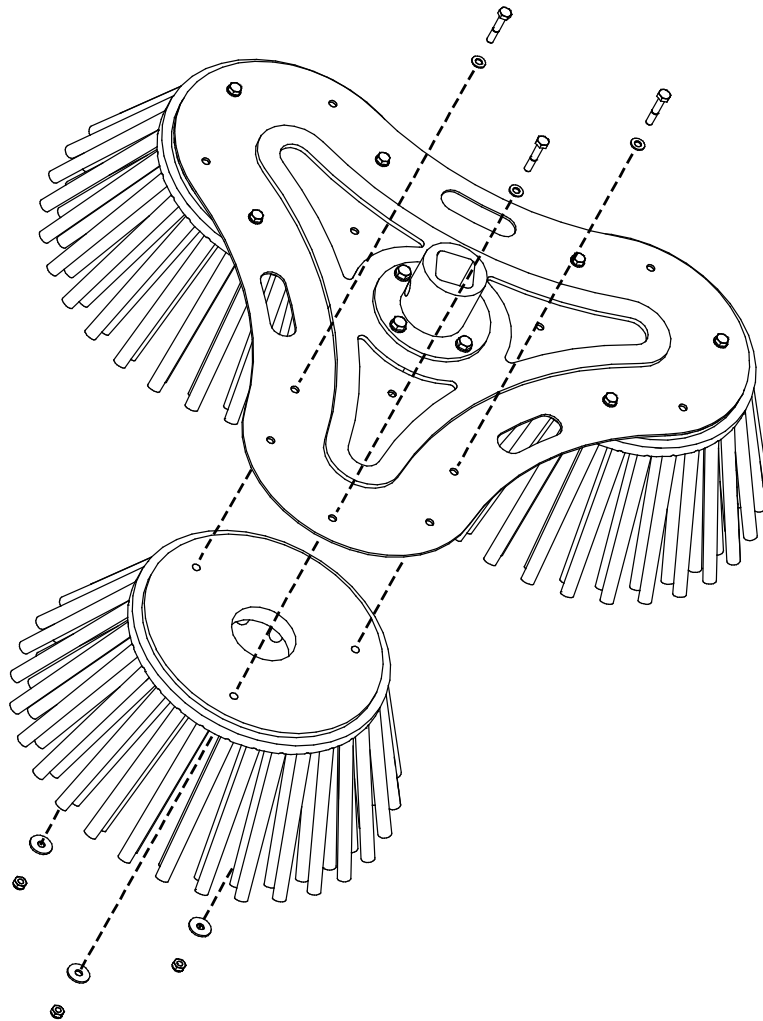
Štetiny kefy sú vyrobené z nylonu/oceli a v normálnych prevádzkových podmienkach má kefa dobrú schopnosť odolnosti voči opotrebeniu. So zvyšujúcim sa opotrebovaním kefa (X) stráca svoju účinnosť. Nadmerne opotrebovaná kefa sa môže vymeniť. Ak kefa pri práci vibruje alebo vydáva neprirozený zvuk, dôkladne ju očistite a odstráňte akýkoľvek odpad zachytený na kefe alebo náprave.



8.5.2 Kefa na burinu XL

Skontrolovanie štetín

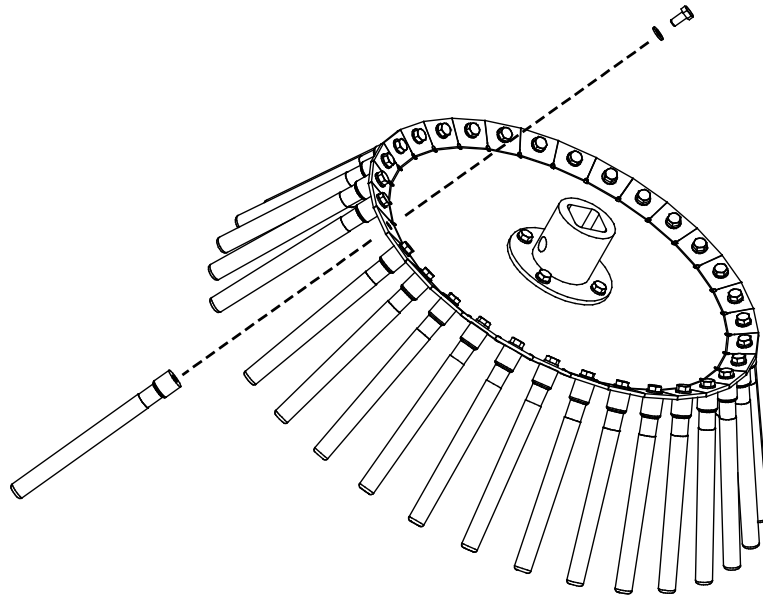
Stav štetín by sa mal skontrolovať po každých niekoľkých použitíach. Keď sú štetiny v dobrom stave, dobre zametajú povrch, vďaka čomu potrebuje kefa na burinu na svoju činnosť menší výkon. Ak sú štetiny poškodené, štetinová jednotka A419753 by sa mala vymeniť.



8.5.3 Kefa z drôteného lana

Skontrolovanie drôtených lán:

Štetiny kefy sú vyrobené z oceli a v normálnych prevádzkových podmienkach má kefa dobrú odolnosť voči opotrebeniu. Stav drôtených lán by sa však mal skontrolovať po každých niekoľkých použitiach. Akékoľvek poškodené drôtené laná A422669 by sa mali vymeniť.



8.5.4 Vrták

Kontrola rezných hrán vrtáka

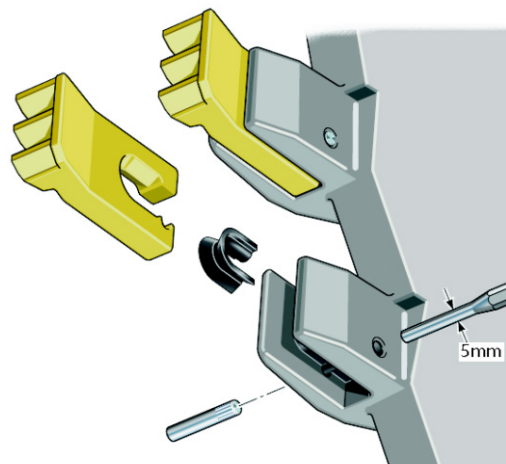
Rezné hrany zo spekaného karbidu so špičkou z volfrámovej oceli majú dobré charakteristiky odolnosti voči opotrebeniu. Výkon vrtáka klesá so zvyšujúcim sa opotrebovaním alebo pri poškodení. Opatrebovanie zubov alebo vrtnéj hlavy drasticky znižuje preniknutie vrtáka do podkladu a znižuje jeho životnosť.

Každý deň pred zahájením práce skontrolujte vrták a nájdite uvoľnené, opotrebované alebo prasknuté rezné zuby alebo vrtnú hlavu. Pri náročných prevádzkových podmienkach môže byť potrebná častejšia kontrola zubov a hrotu. Vrtacie korunky vymeňte skôr než dôjde k poškodeniu uzamknutia ostria, upevňovacích bodov alebo vrtáka. Odporúča sa mať náhradné zuby a vrtnú hlavu pri ruke. Rezné hrany zo spekaného karbidu sa nedajú naostriť a pri opotrebovaní sa musia vymeniť. Nové rezné hrany a iné náhradné diely môžete získať od svojho predajcu Avant.

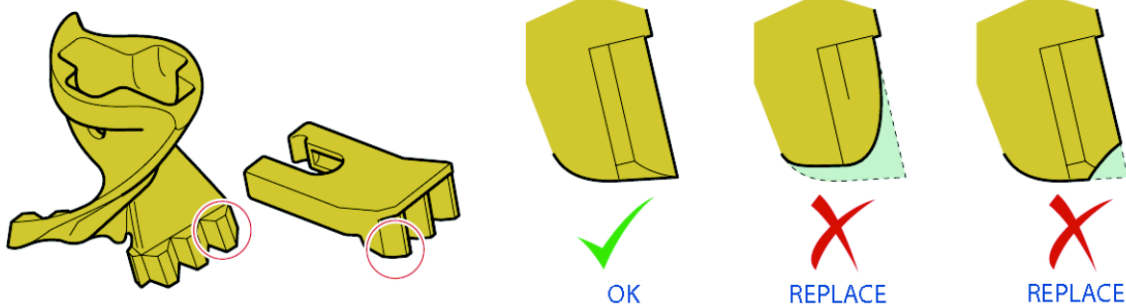
Zuby s uzamknutím pri náraze:

Použite 5 mm zarážač kolíkov, aby ste vyrazili poistný kolík cez dno držiaka zuba. Zub ostria a gumená vložka s nárazovým uzamknutím sa tiež musia vytiahnuť.

Po nastavení novej gumenej vložky a náhradného zuba s nárazovým uzamknutím do drážky vložte do hornej časti držiaka zuba nový poistný kolík rovným koncom. Úplne zarazte kolík pomocou zarážača kolíkov tak, aby ste zaistili, že vrúbkovaný koniec je plne zasunutý do otvoru.

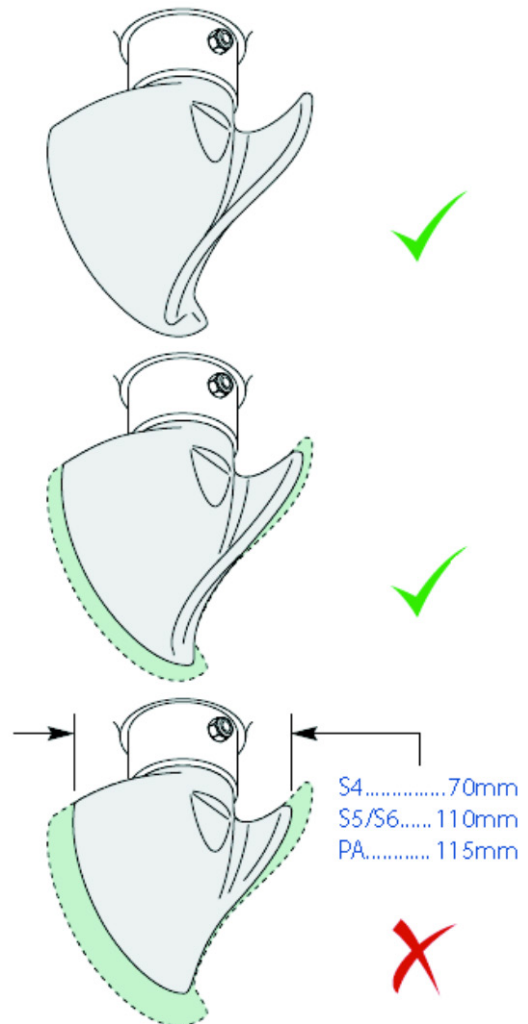


Obrázky nižšie znázorňujú odporúčané výmenné body pre vrtacie korunky. Rezné doštičky vymeňte skôr než dôjde k poškodeniu držiaka zubov alebo vrták.



Vrtacia korunka:

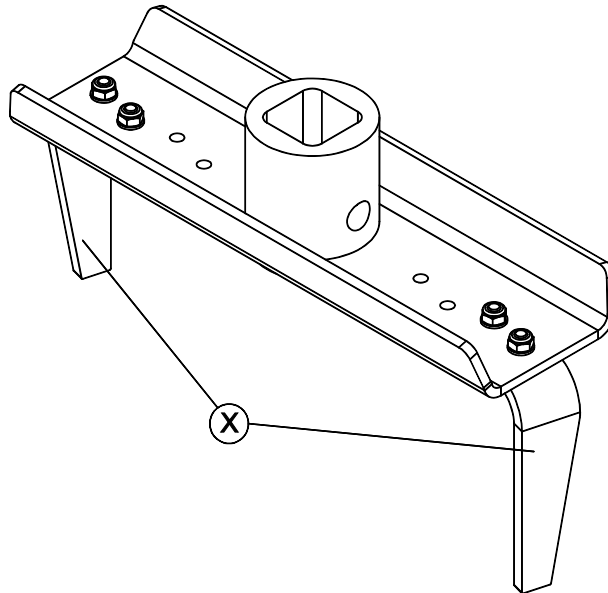
Vrtiaciu korunku skontrolujte odmeraním jej opotrebovania, ako je zobrazené na vedľajšom obrázku. S vrtákmi manipulujte opatrne a uistite sa, že pri preprave vrtacia korunka nenaráža na zem, aby sa zabránilo jej poškodeniu.



8.5.5 Rotačný kyprič

Skontrolovanie čepelí rotačného kypriča

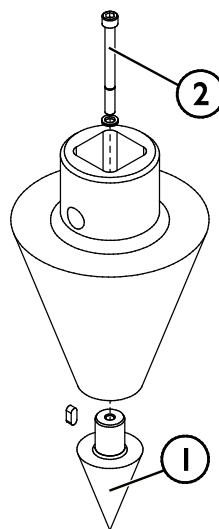
Stav čepelí (X) by sa mal skontrolovať po každých niekoľkých použitíach. Keď sú čepele v dobrom stave, lepšie prenikajú do povrchu zeme, vďaka čomu kyprič potrebuje na svoju prácu menej sily. Ak sa výkon rotačného kypriča zníži oproti pôvodnému stavu, čepele sa pravdepodobne veľmi otupili alebo sa niektorá z nich poškodila. Čepele sa pri bežnom používaní opotrebúvajú a pri náraze na skalu sa môžu ohnúť alebo prasknúť. Ak sú čepele ohnuté, majú hlboké zárezy, praskliny alebo podobné známky poškodenia, mali by ste ich vymeniť za nové.



8.5.6 Štiepacia skrutka na stromy

Skontrolujte štiepaciu skrutku na stromy

Stav štiepacej skrutky sa mal skontrolovať po každých niekoľkých použitíach. Keď je štiepacia skrutka v dobrom stave, lepšie preniká do dreva, vďaka čomu nástroj potrebuje na svoju prácu menej sily. Ak sa výkon štiepacej skrutky na stromy zníži oproti pôvodnému stavu, štiepacia skrutka alebo jej špička sa pravdepodobne otupili alebo poškodili. Opotrebovanú špičku (1) vymeňte uvoľnením upínacej skrutky (2).



9. Záručné podmienky

Spoločnosť Avant Tecno Oy poskytuje na prídavné zariadenia, ktoré vyrába, záruku v trvaní jedného roka (12 mesiacov) od dátumu ich nákupu.

Záruka pokrýva nasledujúce náklady na opravu:

- Náklady na prácu sú pokryté, ak sa oprava nevykonáva vo výrobnom závode.
- Výrobný závod vymieňa všetky poškodené komponenty alebo spotrebný materiál.

V osobitných prípadoch, ktoré sa dohodnú vopred, môže závod preplatiť cenu komponentov zakúpených zákazníkom.

Táto záruka sa nevzťahuje na:

- Činnosti údržby alebo diely a spotrebný materiál potrebné pre tieto činnosti.
- Poškodenia spôsobené nezvyčajnými pracovnými podmienkami alebo spôsobmi použitia, nedbanlivosťou, štrukturálnymi zmenami vykonanými bez súhlasu spoločnosti Avant Tecno Oy, použitím iných ako originálnych dielov alebo nedostatočnou údržbou.
- Dôsledky poruchy, ako napríklad prerušenie práce alebo iné možné ďalšie škody.
- Cestovné a/alebo prepravné náklady v dôsledku opravy.

| | | |
|----|----------------------------------|--------------------------------|
| FI | EY-vaatimusten mukaisuusvakuutus | Alkuperäinen kieliversio |
| SE | EG-försäkran om överensstämmelse | Originalversion |
| EN | EC Declaration of Conformity | Original language |
| SK | ES vyhlásenie o zhode | Preklad originálneho dokumentu |



Valmistaja / Tillverkare / Manufacturer / Výrobca
Osoite / Adress / Address / Adresa

AVANT TECNO OY
Ylötie 1
33470 YLÖJÄRVI,
FINLAND

Vakuutamme täten, että alla mainitut tuotteet täyttävät konedirektiivin turvallisuus- ja terveysvaatimukset (direktiivi 2006/42/EY muutoksineen). Seuraavia yhdenmukaistettuja standardeja on sovellettu /

Vi försäkrar härmed att nedan beskrivna produkter överensstämmer med hälso- och säkerhetskrav i EG-maskindirektiv (EG-direktiv 2006/42/EG som ändrat). Följande harmoniserade standarder har tillämpats /

We hereby declare that the products listed below are in conformity with the provisions of the Machinery Directive (directive 2006/42/EC as amended). The following harmonized standards have been applied:

Týmto vyhlasujeme, že nižšie uvedené výrobky sú v súlade s ustanoveniami smernice o strojových zariadeniach (smernica 2006/42/ES v znení zmien a doplnkov). Použili sa nasledujúce harmonizované normy

SFS-EN ISO 12100, SFS-EN ISO 4413

Mallit / Modeller / Models / Modely

| Avant | |
|--|--------|
| Hydraulitoiminen monitoimipyöritin; Avant-kuormaajan työlaite Hydraulisk Multifunktionsaggregat; arbetsredskap för Avant lastare Hydraulic Drive unit; attachment for Avant loaders Multifunkčná hnacia jednotka; prídavné zariadenie pre nakladače Avant | A37190 |



18.8.2021 Ylöjärvi, Finland

Risto Käkelä,
Toimitusjohtaja / Verkställande direktör /
Managing Director / Výkonný riaditeľ



AVANT[®]